

PHILIPS

Lighting



InfraRed Healthcare Heat Incandescent

PAR38 IR 150W E27 230V Red 1CT/12

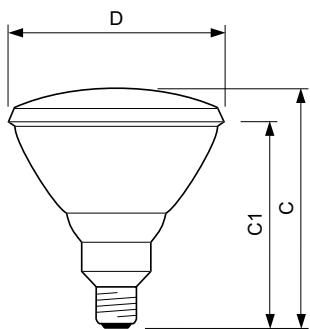
Инфракрасные лампы компании Philips для ухода за телом и оздоровительных процедур предназначены для лечения мышечных недомоганий и спортивных травм. Эти отражающие лампы накаливания стали прекрасным решением для точечного лечебного обогрева и снятия мышечных болей. Кроме того, их можно применять для лечения расстройств наподобие ревматизма. Такая форма тепловой терапии также показана для ускорения заживления различного рода травм, таких как спортивные "чистые" раны. Во многих случаях лампы позволяют быстро и эффективно унять боль. Метод этого вида терапии основан на локальном ускорении циркуляции подводимой к коже крови за счет расширения сосудов. Расширение влечет за собой ускорение передачи продуктов обмена веществ и других необходимых биохимических элементов. Эффективность достигается и ввиду глубокого проникновения тепла, что в результате приводит к мягкому и приятному обогреву.

Данные о продукции

Общая информация		Механические компоненты и корпус	
Цоколь	E27 [E27]	Финишная обработка колбы	Red
Рабочее положение	UNIVERSAL [Any or Universal (U)]	Материал колбы	Hard Glass
Основная область применения	Infrared Health	Данные об изделии	
Номинальный срок службы (ном.)	300 h	Полный код продукта	871150012887415
Эксплуатационные и электрические характеристики		Название продукта для заказа	PAR38 IR 150W E27 230V Red 1CT/12
Power (Rated) (Nom)	150 W	EAN/UPC — продукт	8711500128874
Напряжение (ном.)	230 V	Код заказа	923806644210
Системы управления и регулировка яркости света		Нумератор — количество на упаковку	1
Возможность изменения яркости света	Yes	Нумератор— упаковок на внешний короб	12
		Материал № (12NC)	923806644210
		Вес нетто (шт.)	308,000 g

InfraRed Healthcare Heat Incandescent

Чертеж размеров



PAR38 IR 150W E27 230V Red

Product	D	C (max)	C1 (max)
PAR38 IR 150W E27 230V Red 1CT/12	121 mm	136 mm	124 mm

