



Aluline 37/56

Aluline 50W 12V R56 25D CL 1CT/10X5F

Aluline 37/56 ist die ideale Lösung für moderne Leuchten, die Ihre Objekte mit hellem, funkelndem Halogenlicht in den Mittelpunkt rücken. Die Aluminiumbeschichtung verhindert Wärme im Hintergrundlicht, der Bajonettsockel sorgt für eine sichere Befestigung.

Produkt Daten

Allgemeine Eigenschaften	
Sockel	B15 [B15]
Philips-Code	6439
Betriebsstellung	UNIVERSAL [Beliebig]
ANSI-Code Halogen	GBK
Nennlebensdauer (Nom)	4000 h
Schaltzyklus	8000X
Lichttechnische Daten	
Ausstrahlungswinkel (Nom)	25 °
Nennlichtstrom (Nom)	760 lm
Lichtstärke (max.)	2500 cd
Nenn-Abstrahlungswinkel	25 °
Ähnlichste Farbtemperatur (Nom)	3000 K
Farbwiedergabeindex (Nom.)	100
Restlichtstrom am Ende der Nennlebensdauer (min.)	80 %
Lichtstrom im 90° Winkel	760 lm
Elektrische Kenndaten	
Power (Rated) (Nom)	50.0 W
Lampenstrom (Nom)	4,17 A
Startzeit (Nom)	0,0 s

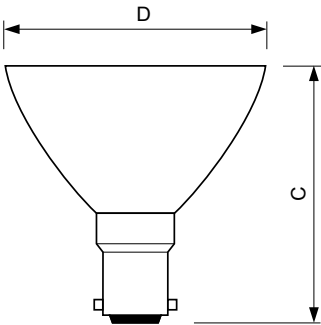
Aufwärmzeit bis 60 % Licht (Nom)	instant full light
Leistungsfaktor (Nom)	1
Spannung (Nom)	12 V
Dimmen	
Dimmbar	Ja
Mechanische Kenndaten	
Kolbenausführung	Klar (CL)
Sockelinformation	24X17
Zulassungen und Anwendungseigenschaften	
Energieeffizienz-Label (EEL)	B
Energieverbrauch kWh/1.000 Std.	53 kWh
Anforderungen an das Leuchtendesign	
Kolbentemperatur (max.)	250 °C
Sockeltemperatur (max.)	350 °C
Produktdaten	
Gesamt-Produktcode	871869666690600
Bestell-Produktname	Aluline 50W 12V R56 25D CL 1CT/10X5F
EAN/UPC - Produkt	8718696666906

Aluline 37/56

Bestellcode	66690600
Anzahl pro Verpackung	1
Anzahl pro Umverpackung	50
Material-Nr. (12NC)	923884117102

Nettogewicht (Einzelteil)	39,200 g
ILCOS Code	HMG1-50-12-B15d-56/25

Abmessungsskizzen



Alu 50W B15d 12V R56 25D CL

Product	D (max)	C (max)
Aluline 50W 12V R56 25D CL 1CT/10X5F	58 mm	58 mm

Photometrische Daten

