



PAR56 und PAR64

PAR64 250W 28V VNSP

Die präzise Steuerung macht die PAR 64 zur idealen Wahl für Langstrecken-Lichtprojektionen. Darüber hinaus bietet die universelle Brennfunktion vollständige Flexibilität von Leuchtenwinkel und -Position.

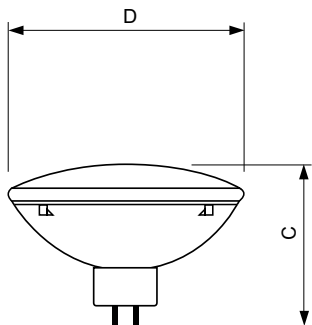
Produkt Daten

Allgemeine Eigenschaften	
Sockel	MULTIPURPOSE [AKA:Screw Terminal]
ANSI-Code	-
LIF-Code	-
Betriebsstellung	UNIVERSAL [Beliebig]
Hauptanwendungsgebiet	Flood and Ambient Lighting
Lebensdauer bis 50 % Ausfall (min.)	50 h
Nennlebensdauer (Nom)	50 h
Lichttechnische Daten	
Lichtstärke (max.)	500000 cd
Lichtaustritt	Very Narrow Spot
Ähnlichste Farbtemperatur (Nom)	3200 K
Elektrische Kenndaten	
Power (Rated) (Nom)	250 W

Spannung (Nom)	28 V
Mechanische Kenndaten	
Sockelinformation	Nicht anwendbar [-]
Produktdaten	
Gesamt-Produktcode	872790081274900
Bestell-Produktname	PAR64 250W 28V VNSP
EAN/UPC - Produkt	8727900812749
Bestellcode	81274900
Anzahl pro Verpackung	1
Anzahl pro Umverpackung	6
Material-Nr. (12NC)	924783221704
Nettogewicht (Einzelteil)	0.760 kg

PAR56 und PAR64

Abmessungsskizzen



Product	D (max)	C (max)
PAR64 250W 28V VNSP	204 mm	150 mm

PAR64 250W 28V VNSP

