



PAR56 och PAR64

PAR64 1000W 240V VNSP

Deras exakta ljuskägla fungerar utmärkt även på stora avstånd. Dessutom innebär det universella brinnläget en stor frihet vid placering av armaturen. Frontglaset på PAR56 innebär både termiskt skydd och beröringsskydd. Resultatet är en total kreativ frihet för att uppnå önskade effekter. Omedelbar upptändning efter strömavbrott förhindrar avbrott i underhållningen.

Produktdata

Allmän information	
Socket	GX16D [GX16d]
ANSI-kod	EXC
LIF-kod	CP60
Driftposition	UNIVERSAL [Fritt]
Användningsområde	Flood and Ambient Lighting
Livslängd vid 50 % lampbortfall (min)	300 h
Nominell livslängd (nom)	300 h

Ljusteknik	
Spridningsvinkel (nom)	11°
Ljusstyrka (max)	400000 cd
Beskrivning av ljusstråle	Very Narrow Spot
Korrelerad färgtemperatur (nom)	3200 K

Drift och elektricitet	
Power (Rated) (Nom)	1000 W
Spänning (nom)	240 V

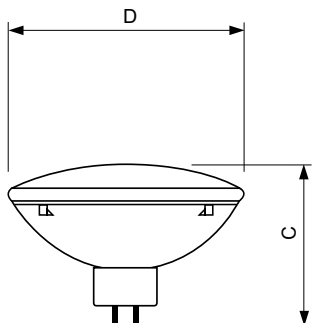
Styrenheter och dimring	
Dimbara	Ja

Mekanik och armaturhus	
Socketinformation	ej tillg. [-]

Produktdata	
Fullständig produktkod	871150044060010
Beställningsproduktnamn	PAR64 1000W 240V VNSP
EAN/UPC – Produkt	8711500440600
Beställningsnummer	44060010
Räknare – Antal per förpackning	1
Räknare – antal förpackningar per kartong	6
Materialnummer (12NC)	924783245504
Nettovikt (stycke)	0,760 kg

PAR56 och PAR64

Måttskiss



PAR64 1000W 240V VN5P

Product	D (max)	C (max)
PAR64 1000W 240V VN5P	204 mm	150 mm

