



PAR56 und PAR64

PAR64 1000W 230V NSP

Die präzise Steuerung macht die PAR 56 und PAR 64 zur idealen Wahl für Langstrecken-Lichtprojektionen. Darüber hinaus bietet die universelle Brennfunktion vollständige Flexibilität von Leuchtenwinkel und -Position, während das vordere Glas des PAR56 thermischen und physikalischen Schutz bietet.

Produkt Daten

| Allgemeine Eigenschaften | |
|-------------------------------------|----------------------------|
| Socket | GX16D [GX16d] |
| ANSI-Code | EXD |
| LIF-Code | CP61 |
| Betriebsstellung | UNIVERSAL [Beliebig] |
| Hauptanwendungsgebiet | Flood and Ambient Lighting |
| Gasfüllung | Gas |
| Lebensdauer bis 50 % Ausfall (min.) | 300 h |
| Nennlebensdauer (Nom) | 300 h |

| Lichttechnische Daten | |
|---------------------------------|-------------|
| Ausstrahlungswinkel (Nom) | 12 ° |
| Lichtstärke (max.) | 290000 cd |
| Lichtaustritt | Narrow Spot |
| Ähnlichste Farbtemperatur (Nom) | 3200 K |

| Elektrische Kenndaten | |
|-----------------------|--------|
| Power (Rated) (Nom) | 1000 W |
| Spannung (Nom) | 230 V |

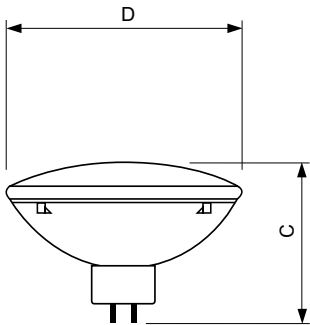
| Dimmen | |
|---------|----|
| Dimmbar | Ja |

| Mechanische Kenndaten | |
|-----------------------|----------------------|
| Sockelinformation | Nicht anwendbar [-] |

| Produktdaten | |
|---------------------------|----------------------|
| Gesamt-Produktcode | 871150044087710 |
| Bestell-Produktname | PAR64 1000W 230V NSP |
| EAN/UPC - Produkt | 8711500440877 |
| Bestellcode | 44087710 |
| Anzahl pro Verpackung | 1 |
| Anzahl pro Umverpackung | 6 |
| Material-Nr. (12NC) | 924783344204 |
| Nettogewicht (Einzelteil) | 0,760 kg |

PAR56 und PAR64

Abmessungsskizzen



PAR64 1000W 230V NSP

| Product | D (max) | C (max) |
|----------------------|---------|---------|
| PAR64 1000W 230V NSP | 204 mm | 150 mm |

