



PAR56 and PAR64

PAR64 1000W 230V NSP

Эти автономные точечные светильники идеально подходят для усиления визуального восприятия в различных клубах благодаря тому, что их направленный луч света дает возможность осветить самые мелкие детали даже на большом расстоянии. Система управления световым пучком делает PAR 56 и PAR 64 идеальными решениями для освещения объектов на большом расстоянии. В дополнение к этому универсальное положение горения дает гибкость при выборе угла размещения светильников и позиции для их установки. А переднее стекло PAR56 обеспечивает тепловую и физическую защиту. И в результате: Полная свобода творческого самовыражения для достижения требуемого эффекта. Мгновенный повторный запуск позволяет мгновенно восстановить работу после любого сбоя питания.

Данные о продукции

Общая информация	
Цоколь	GX16D [GX16d]
Рабочее положение	UNIVERSAL [Любое или универсальное (U)]
Номинальный срок службы	300 часов

Технические характеристики освещения	
Угол пучка света (ном.)	12 °
Коррелированная цветовая температура (ном.)	3200 К

Эксплуатационные и электрические характеристики	
Энергопотребление	1 000 В
Напряжение (ном.)	230 Вт
Напряжение (ном.)	230 Вт

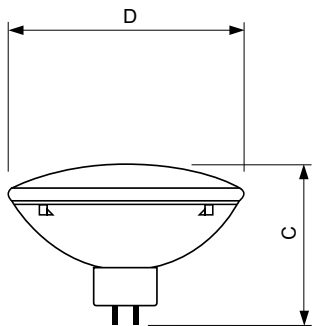
Системы управления и регулировка яркости света	
Возможность диммирования	Да

Механические компоненты и корпус	
Форма колбы	PAR64 [PAR 8 дюймов / 200 мм]

Данные об изделии	
Название продукта для заказа	PAR64 1000W 230V NSP
Полное название продукта	PAR64 1000W 230V NSP
Полный код продукта	871150044087710
Код заказа	924783344204
Материал № (12NC)	924783344204
Нумератор — количество на упаковку	1
EAN/UPC — продукт/короб	8711500440877
Нумератор — упаковок на внешний короб	6
EAN/UPC — короб	8711500440884

PAR56 and PAR64

Чертеж размеров



Product	D (max)	C (max)
PAR64 1000W 230V NSP	204 мм	150 мм

