



PAR56 and PAR64

PAR64 1000W 240V NSP

Эти автономные точечные светильники идеально подходят для усиления визуального восприятия в различных клубах благодаря тому, что их направленный луч света дает возможность осветить самые мелкие детали даже на большом расстоянии. Система управления световым пучком делает PAR 56 и PAR 64 идеальными решениями для освещения объектов на большом расстоянии. В дополнение к этому универсальное положение горения дает гибкость при выборе угла размещения светильников и позиции для их установки. А переднее стекло PAR56 обеспечивает тепловую и физическую защиту. И в результате: Полная свобода творческого самовыражения для достижения требуемого эффекта. Мгновенный повторный запуск позволяет мгновенно восстановить работу после любого сбоя питания.

Данные о продукции

Общая информация	
Цоколь	GX16D [GX16d]
Код ANSI	EXD
Код LIF	CP61
Рабочее положение	UNIVERSAL [Any or Universal (U)]
Основная область применения	Flood and Ambient Lighting
Заполняющий газ	GAS
Срок службы до 50 % отказов (мин.)	300 h
Номинальный срок службы (ном.)	300 h

Технические характеристики освещения	
Угол пучка света (ном.)	12 °
Сила света (макс.)	290000 cd
Кривая пучка света	Narrow Spot
Коррелированная цветовая температура (ном.)	3200 K

Эксплуатационные и электрические характеристики	
Power (Rated) (Nom)	1000 W
Напряжение (ном.)	240 V

Системы управления и регулировка яркости света	
Возможность изменения яркости света	Yes

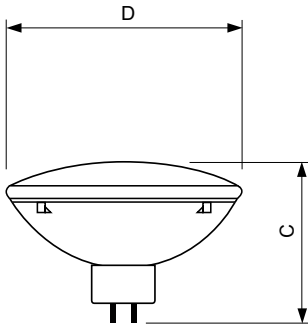
Механические компоненты и корпус	
Информация о цоколе	na [-]

Данные об изделии	
Полный код продукта	871150044072310
Название продукта для заказа	PAR64 1000W 240V NSP
EAN/UPC — продукт	8711500440723
Код заказа	924783345504
Нумератор — количество на упаковку	1

PAR56 and PAR64

Нумератор— упаковок на внешний короб	6
Материал № (12NC)	924783345504
Вес нетто (шт.)	0,760 kg

Чертеж размеров



PAR64 1000W 240V NSP

Product	D (max)	C (max)
PAR64 1000W 240V NSP	204 mm	150 mm

