



PAR56 och PAR64

PAR64 1000W 240V MFL

Deras exakta ljuskägla fungerar utmärkt även på stora avstånd. Dessutom innebär det universella brinnläget en stor frihet vid placering av armaturen. Frontglaset på PAR56 innebär både termiskt skydd och beröringsskydd. Resultatet är en total kreativ frihet för att uppnå önskade effekter. Omedelbar upptändning efter strömavbrott förhindrar avbrott i underhållningen.

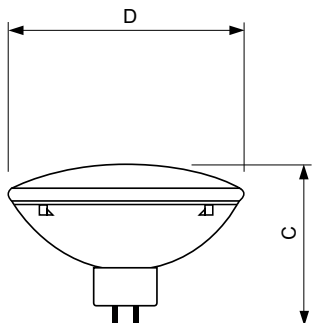
Produktdata

Allmän information	
Socket	GX16D [GX16d]
ANSI-kod	EXE
LIF-kod	CP62
Driftposition	UNIVERSAL [Fritt]
Användningsområde	Flood and Ambient Lighting
Gasfyllning	Gas
Livslängd vid 50 % lampbortfall (min)	300 h
Nominell livslängd (nom)	300 h
Ljusteknik	
Spridningsvinkel (nom)	23 °
Ljusstyrka (max)	130000 cd
Beskrivning av ljusstråle	Medium Flood
Korrelerad färgtemperatur (nom)	3200 K
Drift och elektricitet	
Power (Rated) (Nom)	1000 W
Spänning (nom)	240 V

Styrenheter och dimring	
Dimbara	Ja
Mekanik och armaturhus	
Sockelinformation	ej tillg. [-]
Produktdata	
Fullständig produktkod	87115004407610
Beställningsproduktnamn	PAR64 1000W 240V MFL
EAN/UPC – Produkt	8711500440761
Beställningsnummer	44076110
Räknare – Antal per förpackning	1
Räknare – antal förpackningar per kartong	6
Materialnummer (12NC)	924783445504
Nettovikt (stycke)	0,760 kg

PAR56 och PAR64

Måttskiss



PAR64 1000W 240V MFL

Product	D (max)	C (max)
PAR64 1000W 240V MFL	204 mm	150 mm

