



PAR56 und PAR64

PAR56 300W 240V MFL

Die präzise Steuerung macht die PAR 56 und PAR 64 zur idealen Wahl für Langstrecken-Lichtprojektionen. Darüber hinaus bietet die universelle Brennfunktion vollständige Flexibilität von Leuchtenwinkel und -Position, während das vordere Glas des PAR56 thermischen und physikalischen Schutz bietet.

Produkt Daten

Allgemeine Eigenschaften	
Socket	GX16D [GX16d]
ANSI-Code	-
LIF-Code	-
Betriebsstellung	UNIVERSAL [Beliebig]
Hauptanwendungsgebiet	Flood and Ambient Lighting
Lebensdauer bis 50 % Ausfall (min.)	2000 h
Nennlebensdauer (Nom)	2000 h

Lichttechnische Daten	
Ausstrahlungswinkel (Nom)	20 °
Lichtstärke (max.)	30000 cd
Lichtaustritt	Medium Flood
Ähnlichste Farbtemperatur (Nom)	3000 K

Elektrische Kenndaten	
Power (Rated) (Nom)	300 W
Spannung (Nom)	240 V

Dimmen	
Dimmbar	Ja

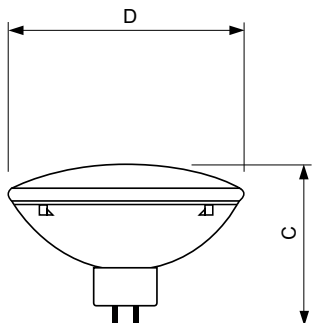
Mechanische Kenndaten	
Sockelinformation	Nicht anwendbar [-]

Zulassungen und Anwendungseigenschaften	
Energieeffizienz-Label (EEL)	Not applicable

Produktdaten	
Gesamt-Produktcode	871150044194210
Bestell-Produktname	Par56 MFL 300W 240V GX16d.1CT/6
EAN/UPC - Produkt	8711500441942
Bestellcode	44194210
Anzahl pro Verpackung	1
Anzahl pro Umverpackung	6
Material-Nr. (12NC)	924783645504
Nettogewicht (Einzelteil)	0,542 kg

PAR56 und PAR64

Abmessungsskizzen



PAR56 300W 240V MFL

Product	D (max)	C (max)
Par56 MFL 300W 240V GX16d.1CT/6	178 mm	127 mm

