



Aluline 111

Alu111 50W 4000h G53 12V 24D 1CT/6

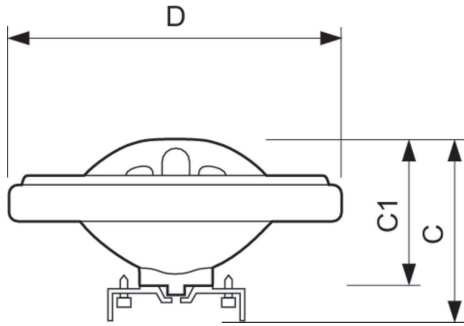
Nízkonapěťová halogenová žárovka v dekorativním hliníkovém reflektoru vybaveném antireflexním krytem. Ideální řešení pro špičková moderní svítidla sloužící k bodovému osvětlení objektů. Hliníková vrstva zabraňuje ohřátí prostoru za žárovkou.

Údaje o produktu

Obecné informace		Napětí (jmen.)	
Patice krytky	G53 [G53]	12 V	
Provozní poloha	UNIVERSAL [Libovolná nebo univerzální (U)]	Řízení a stmívání	
Nominální životnost	4 000 h	Stmívatelné	Ano
Jmenovitá životnost (hodiny)	4 000 h	Mechanické a materiály	
Lighting Technology	Halogen	Tvar žárovky	R111 [R 111 mm]
Světelně technické		Certifikace a použití	
Vyzařovací úhel (jmen.)	24 stupňů	Spotřeba energie kWh/1000 h	53 kWh
Světelný tok	507 lm	Označení a balení	
Jmenovitá náhradní teplota chromatičnosti	2800 K	Objednací název produktu	Alu111 50W 4000h G53 12V 24D 1CT/6
Index podání barev (CRI)	100	Celý název výrobku	Alu111 50W 4000h G53 12V 24D 1CT/6
Světelný tok na konci jmenovité životnosti (jmen.)	80 %	Full EOC	87186965886600
Provozní a elektrické		Objednací kód	58866600
Spotřeba energie	50,0 W	Číslo materiálu (12NC)	925721417101
Proud zdroje (jmen.)	0,24 A	Číslování SAP – počet v balení	1
Doba spuštění (jmen.)	0,0 s	EAN/UPC – výrobek/pouzdro	8718696588666
Doba zahřívání do 60 % světla	Okamžité rozsvícení plného světla s	Číslování SAP – balení v krabičce	6
Účinnost (zlomek)	1	Pouzdro – EAN/UPC	8718696588673
Napětí (jmen.)	12 V		

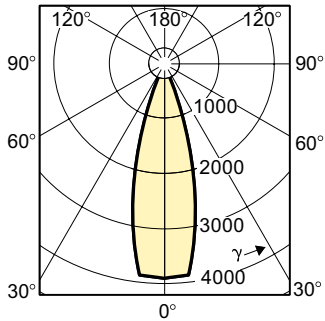
Aluline 111

Rozměrové výkresy



Product	D (max)	C (max)	C1 (max)
Alu111 50W 4000h G53 12V 24D 1CT/6	111 mm	67 mm	51 mm

Fotometrické údaje



Light Distribution Diagram - Alu111 50W 4000h G53 12V 24D 1CT/6

