



# Aluline 111

## Alu111 50W 4000h G53 12V 24D 1CT/6

Aluline 111 ist die ideale Lösung für moderne Leuchten, die Ihre Objekte mit hellem, funkelndem Halogenlicht in den Mittelpunkt rücken. Die Aluminiumbeschichtung verhindert Wärme im Hintergrundlicht.

### Produkt Daten

Allgemeine Eigenschaften	
Socket	G53 [ G53]
Betriebsstellung	UNIVERSAL [ Beliebig]
Gasfüllung	Krypton
Nennlebensdauer (Nom)	4000 h

Lichttechnische Daten	
Ausstrahlungswinkel (Nom)	24 °
Lichtstrom (Nom)	507 lm
Nennlichtstrom (Nom)	507 lm
Lichtstärke (max.)	2900 cd
Nenn-Abstrahlungswinkel	24 °
Ähnlichste Farbtemperatur (Nom)	2800 K
Farbwiedergabeindex (Nom.)	100
Restlichtstrom am Ende der Nennlebensdauer (Nom)	80 %

Elektrische Kenndaten	
Power (Rated) (Nom)	50.0 W
Lampenstrom (Nom)	0,24 A
Äquivalente Leistung	62 W
Startzeit (Nom)	0,0 s
Aufwärmzeit bis 60 % Licht (Nom)	instant full light s
Leistungsfaktor (Nom)	1

Spannung (Nom)	12 V
----------------	------

Dimmen	
Dimmbar	Ja

Zulassungen und Anwendungseigenschaften	
Energieeffizienz-Label (EEL)	C
Energieverbrauch kWh/1.000 Std.	53 kWh

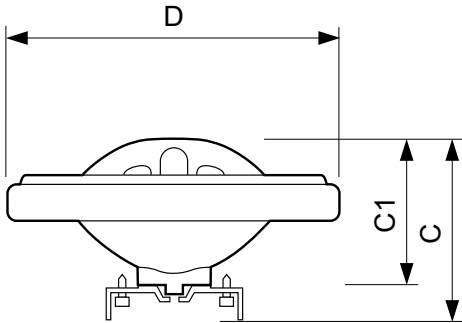
Anforderungen an das Leuchtdesign	
Kolbentemperatur (max.)	900 °C
Sockettemperatur (max.)	350 °C

Produktdaten	
Gesamt-Produktcode	871869658866600
Bestell-Produktname	Alu111 50W 4000h G53 12V 24D 1CT/6
EAN/UPC - Produkt	8718696588666
Bestellcode	58866600
Anzahl pro Verpackung	1
Anzahl pro Umverpackung	6
Material-Nr. (12NC)	925721417101
Nettogewicht (Einzelteil)	0,050 kg

# Aluline 111

## Abmessungsskizzen



Aluline 111 G53 12V 50W 24D

Product	D (max)	C (max)	C1 (max)
Alu111 50W 4000h G53 12V 24D 1CT/6	111 mm	67 mm	51 mm

## Photometrische Daten

