



# Aluline 111

## Alu111 50W 4000h G53 12V 24D 1CT/6

Laagspanningshalogeenbrander in decoratieve aluminium reflector voorzien van anti-verblindingskap. Ideale oplossing voor high-end moderne armaturen; plaats uw objecten in de schijnwerpers. Aluminium coating voorkomt warmte in het achterwaartse licht.

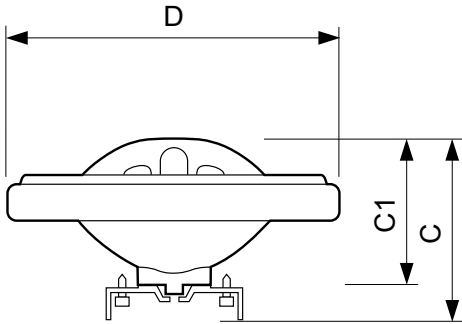
### Product gegevens

Algemene informatie	
Lampvoet	G53 [ G53]
Gebruiksstand	UNIVERSAL [ vrij]
Gasvulling	Krypton
Nominale levensduur (nom.)	4000 h
Eisen aan armatuurontwerp	
Bundelhoek (nom.)	24 °
Lichtstroom (nom.)	507 lm
Lichtstroom (opgegeven) (nom.)	507 lm
Lichtsterkte (max.)	2900 cd
Opgegeven bundelbreedte	24 °
Gecorreleerde kleurtemperatuur (nom.)	2800 K
Kleurweergave-index (nom.)	100
Llmf bij einde nominale levensduur (nom.)	80 %
Bedrijfs- en Elektrische gegevens	
Power (Rated) (Nom)	50.0 W
Lampstroom (nom.)	0,24 A
Overeenkomstig vermogen	62 W
Opstarttijd (nom.)	0,0 s
Opwarmtijd tot 60% lichtopbrengst (nom.)	instant full light s
Power Factor (nom.)	1

Spanning (nom.)	12 V
Regelsystemen en Dimmers	
Dimbaar	Ja
Goedkeuring en Toepassing	
Energie-efficiëntielabel (EEL)	C
Energieverbruik kWh/1000 uur	53 kWh
Luminaire Design Requirements	
Ballontemperatuur (max.)	900 °C
Lampvoettemperatuur (max.)	350 °C
Productgegevens	
Volledige productcode	871869658866600
Productnaam voor bestelling	Alu111 50W 4000h G53 12V 24D 1CT/6
EAN/UPC - Product	8718696588666
Bestelcode	58866600
Local Code	14635
Numerator - Aantal per pak	1
Numerator - Dozen per buitendoos	6
Materiaalnr. (12NC)	925721417101
Netto gewicht (per stuk)	0,050 kg

# Aluline 111

## Maatschets



Aluline 111 G53 12V 50W 24D

Product	D (max)	C (max)	C1 (max)
Alu111 50W 4000h G53 12V 24D 1CT/6	111 mm	67 mm	51 mm

## Fotometrische gegevens

