



Aluline 111mm

Alu111 50W 4000h G53 12V 24D 1CT/6

Bico de halogéneo de baixa tensão em reflector decorativo em alumínio equipado com tampa anti-encandeamento. Solução ideal para luminárias modernas topo de gama para realce de objectos. O revestimento em alumínio evita o calor na luz de fundo.

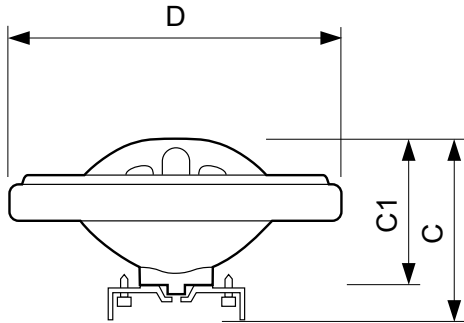
Dados do produto

Informações gerais	
Casquilho	G53 [G53]
Posição de funcionamento	UNIVERSAL [any]
Enchimento a gás	KRYPTON
Vida útil nominal (Nom.)	4000 h
Dados técnicos de luminosidade	
Ângulo do feixe (Nom.)	24 °
Fluxo luminoso (Nom.)	507 lm
Fluxo luminoso (nominal) (Nom.)	507 lm
Intensidade luminosa (Máx.)	2900 cd
Ângulo do feixe nominal	24 °
Temperatura de cor correlacionada (Nom.)	2800 K
Índice de restituição cromática (Nom.)	100
Llmf no final da vida útil nominal (Nom.)	80 %
Dados elétricos e de funcionamento	
Power (Rated) (Nom)	50.0 W
Corrente de lâmpada (Nom.)	0.24 A
Tempo de arranque (Nom.)	0,0 s
Tempo de aquecimento até 60% de luz (Nom.)	instant full light s
Fator de potência (Nom.)	1
Tensão (Nom.)	12 V

Controles e regulação	
Regulável	Sim
Aprovação e aplicação	
Etiqueta de Eficiência Energética (EEL)	C
Consumo de energia kWh/1000 h	53 kWh
Requisitos de design da luminária	
Temperatura da lâmpada (Máx.)	900 °C
Temperatura do casquilho (Máx.)	350 °C
Dados do produto	
Código do produto completo	871869658866600
Nome de produto da encomenda	Alu111 50W 4000h G53 12V 24D 1CT/6
EAN/UPC – Produto	8718696588666
Código de encomenda	58866600
Numerador – Quantidade por embalagem	1
Numerador – Embalagens por caixa exterior	6
N.º material (12NC)	925721417101
Peso líquido (Peça)	0,050 kg

Aluline 111mm

Desenho dimensional



Product	D (max)	C (max)	C1 (max)
Alu111 50W 4000h G53 12V 24D 1CT/6	111 mm	67 mm	51 mm

Aluline 111 G53 12V 50W 24D

Dados fotométricos

