



# TL-D farbig

## TL-D Colored 58W Blue 1SL/25

Mit farbigen TL-D Leuchtstofflampen können spezielle Farbeffekte in rot, grün, blau und gelb geschaffen werden. Neben einzelnen Farben kann durch Mix der verschiedenen Farben weißes Licht geschaffen werden. Hohe Lichtströme werden durch Einsatz von "basic powders" erreicht. Anwendungsbereiche sind Bühnenbeleuchtung, Schaufensterdekoration, Beleuchtung auf Festen, in Bars oder Diskotheken.

### Produkt Daten

Allgemeine Eigenschaften	
Socket	G13 [ Medium Bi-Pin Fluorescent]
Lebensdauer bis 10 % Ausfall (Nom)	12000 h
Lebensdauer bis 50 % Ausfall (Nom)	15000 h
Lichttechnische Daten	
Farbcode	180
Lichtstrom (Nom)	1600 lm
Nennlichtstrom (Nom)	1600 lm
Lichtfarbe	Blau (B)
Strahlungsrückgang nach 2000h	95 %
Elektrische Kenndaten	
Power (Rated) (Nom)	58.5 W
Lampenstrom (Nom)	0,670 A
Spannung (Nom)	111 V
Temperaturkenndaten	
Auslegungstemperatur (nom.)	25 °C

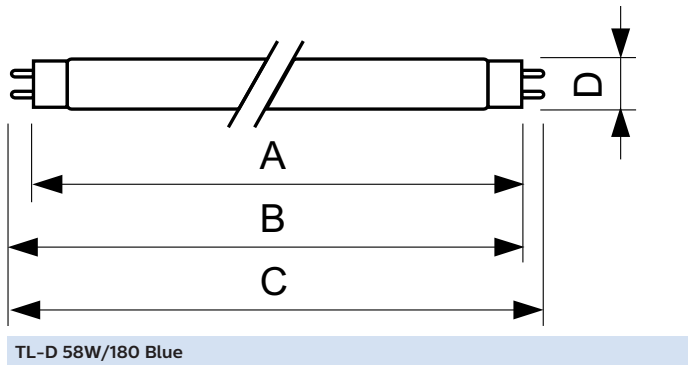
Dimmen	
Dimmbar	Ja
Zulassungen und Anwendungseigenschaften	
Energieeffizienz-Label (EEL)	C
Quecksilbergehalt (Nom)	13,0 mg
Energieverbrauch kWh/1.000 Std.	71 kWh
Produktdaten	
Gesamt-Produktcode	871150095451040
Bestell-Produktname	TL-D Colored 58W Blue 1SL/25
EAN/UPC - Produkt	8711500954510
Bestellcode	95451040
Anzahl pro Verpackung	1
Anzahl pro Umverpackung	25
Material-Nr. (12NC)	928049001805
Nettogewicht (Einzelteil)	167,000 g

## TL-D farbig

### Hinweise

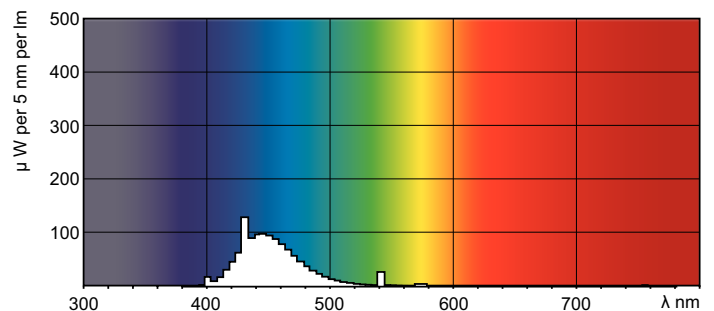
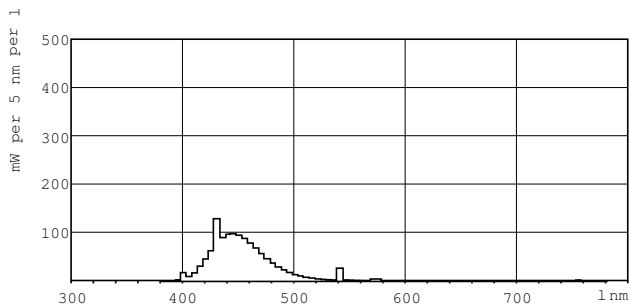
- Es ist sehr unwahrscheinlich, dass der Glasbruch einer Lampe negative Auswirkungen auf Ihre Gesundheit hat. Wenn es zu einem Glasbruch kommt, lüften Sie den Raum 30 Minuten lang und entfernen Sie die Splitter möglichst mit Handschuhen. Legen Sie die Splitter in eine verschließbaren Plastikbeutel und geben Sie ihn beim Werkstoffhof zum Recycling ab. Benutzen Sie keinen Staubsauger.

### Abmessungsskizzen



Product	D (max)	A (max)	B (max)	B (min)	C (max)
TL-D Colored 58W Blue 1SL/25	28,0 mm	1500,0 mm	1507,1 mm	1504,7 mm	1514,2 mm

### Photometrische Daten



Lichtfarbe TL-D /180

