



# MASTER CosmoWhite CPO-TT Xtra

## MST CosmoWhite CPO-TT Xtra 90W/628 E40

Die CosmoPolis vereint lange Lebensdauer, höchste Effizienz sowie hochwertiges weißes Licht in sich und ist somit die beste Wahl in der konventionellen Außenbeleuchtung. Die CosmoPolis CPO-TT verfügt über einen herkömmlichen E27-/E40-Sockel, der es ermöglicht, bestehende Leuchtensysteme einfach durch das CosmoPolis System (CPO-TT sowie EVG) zu ersetzen.

### Hinweise

- Auch bei Tests nur in vollständig geschlossener Leuchte verwenden (IEC 61167, IEC 62035, IEC 60598)
- Bei Lampenbrüchen muss die Leuchte die heißen Lampenteile aufnehmen können
- Nur mit geeignetem elektronischem Vorschaltgerät verwenden.
- Vorschaltgerät muss mit Schutzvorrichtung für Ende der Lebensdauer ausgestattet sein (IEC 61167, IEC 62035)
- E27 Lampenfassungen und andere Teile in der Leuchte sollten so konzipiert werden, dass sie der Zündspannung des elektronischen Vorschaltgeräts standhalten (spezifiziert mit 5-kV-Zündimpuls)
- Es ist sehr unwahrscheinlich, dass der Glasbruch einer Lampe negative Auswirkungen auf Ihre Gesundheit hat. Wenn es zu einem Glasbruch kommt, lüften Sie den Raum 30 Minuten lang und entfernen Sie die Splitter möglichst mit Handschuhen. Legen Sie die Splitter in eine verschließbaren Plastikbeutel und geben Sie ihn beim Werkstoffhof zum Recycling ab. Benutzen Sie keinen Staubsauger.

### Produkt Daten

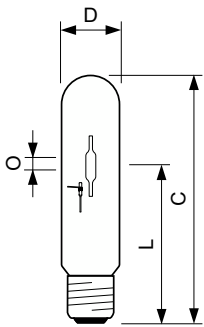
Allgemeine Informationen		Lichtstrom	
Sockel	E40 [E40]	Lichtstrom	10.200 lm
Betriebsstellung	P20 [Parallel +/-20D oder horizontal (HOR)]	Lichtfarbe	Warmweiß (WW)
Referenz für Lichtstrommessung	Sphere	Farbkoordinate X (Nom)	0,447
Lebensdauer bis 50 % Ausfall (Nom.)	32.000 Stunde(n)	Farbkoordinate Y (nom.)	0,4
Lichttechnische Daten		Ähnlichste Farbtemperatur (Nom)	2800 K
Farbcode	628 [CCT of 2800K]	Nennlichtausbeute (nom.)	113,48 lm/W
		Farbwiedergabeindex (CRI)	66

# MASTER CosmoWhite CPO-TT Xtra

Bogenlänge O (Nom)	18 mm
<b>Betrieb und Elektrik</b>	
Energieverbrauch	90,0 W
Spannung (Nom)	92 V
Spannung (Nom)	92 V
<b>Lichtregelung und Dimmen</b>	
Dimmbar	Ja
<b>Mechanik und Gehäuse</b>	
Kolbenausführung	Klar
Kolbenform	T46 [T 46 mm]
<b>Genehmigung und Anwendung</b>	
Energieeffizienzklasse	F
Quecksilbergehalt (max.)	3 mg

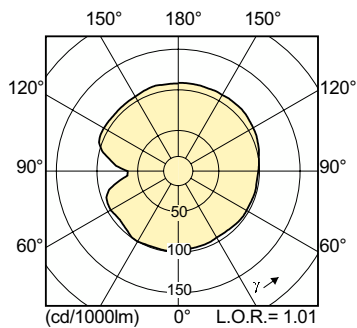
Quecksilbergehalt (Nom)	3,0 mg
Energieverbrauch kWh/1.000 Std.	90 kWh
EPREL Registrierungsnummer	473308
<b>Produktdaten</b>	
Bestell-Produktname	MST CosmoWhite CPO-TT Xtra 90W/628 E40
Gesamtbezeichnung des Produkts	MST CosmoWhite CPO-TT Xtra 90W/628 E40
Gesamt-Produktcode	871829168115100
Bestellcode	68115100
Material-Nr. (12NC)	928060209227
Anzahl pro Verpackung	1
EAN/UPC – Produkt/Kiste	8718291681151
Zähler – Pakete pro Außenkarton	12
EAN Umverpackung	8718291681168

## Abmessungsskizzen

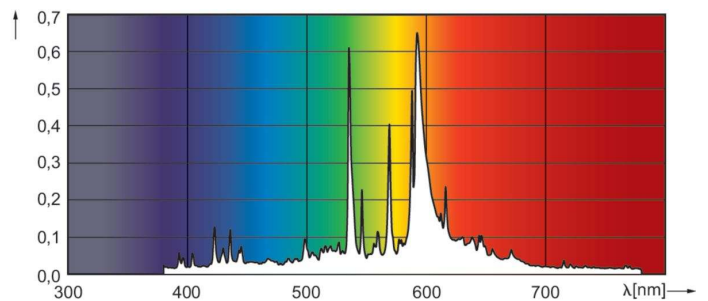


Product	D (max)	D	O	L	C (max)
MST CosmoWhite CPO-TT Xtra 90W/628 E40	47 mm	46 mm	18 mm	132 mm	211 mm

## Photometrische Daten



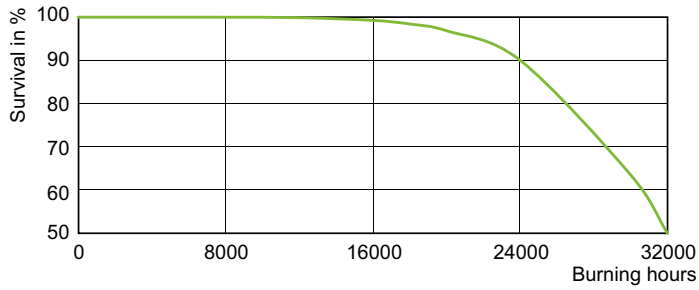
Light Distribution Diagram - MST CosmoWhite CPO-TT Xtra 90W/628 E40



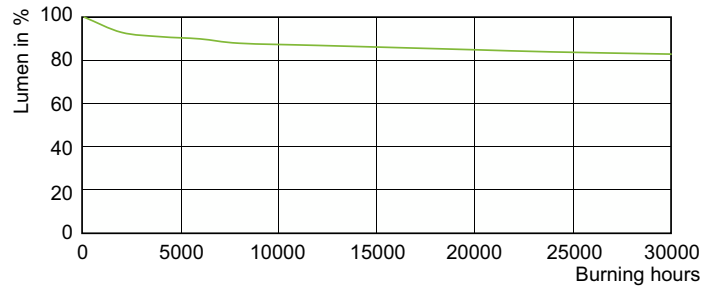
Spectral Power Distribution Colour - MST CosmoWhite CPO-TT Xtra 90W/628 E40

# MASTER CosmoWhite CPO-TT Xtra

## Lebensdauer



Life Expectancy Diagram - MST CosmoWhite CPO-TT Xtra 90W/628 E40



Lumen Maintenance Diagram - MST CosmoWhite CPO-TT Xtra 90W/628 E40

