



# MASTER CosmoWhite CPO-TT Xtra

## MST CosmoWhite CPO-TT Xtra 210W/942 E40

La nueva generación de lámparas tubulares de halogenuros metálicos usada en exteriores. Ofrece una eficiente y agradable luz blanca.

### Datos del producto

Información general			
Base de casquillo	E40 [ E40]	Coordenada X de cromacidad (nom.)	0,372
Posición de funcionamiento	UNIVERSAL [ cualquiera]	Coordenada Y de cromacidad (nom.)	0,373
Fallos vida útil hasta 5% (nom.)	21500 h	Eficacia lumínica (nominal) (nom.)	106 lm/W
Fallos vida útil hasta 10% (nom.)	24000 h	Índice de reproducción cromática -IRC (nom.)	90
Fallos vida útil hasta 20% (nom.)	27000 h	LLMF 2000h nominal, horiz.	98 %
Fallos vida útil hasta 50% (nom.)	32000 h	LLMF 4000h nominal, horiz.	97 %
Código Ansi para HID	-	LLMF 6000h nominal, horiz.	97 %
SSF 2.000 h nom, ciclo 3 h	99 %	LLMF 8000h nominal, horiz.	96 %
LSF 4.000 h nom, ciclo 12 h	99 %	LLMF 12000h nominal, horiz.	95 %
LSF 6.000 h nom, ciclo 12 h	99 %	LLMF 16000h nominal, horiz.	92 %
SSF 8.000 h nom, ciclo 3 h	99 %	LLMF 20000h nominal, horiz.	91 %
SSF 12.000 h nom, ciclo 3 h	99 %	LLMF 24000h nominal, horiz.	90 %
SSF 16.000 h nom, ciclo 3 h	99 %	Ratio Scotopic/Photopic Lumens	1,80
SSF 20.000 h nom, ciclo 3 h	97 %		
LSF 24000 h Rated	90 %	<b>Operativos y eléctricos</b>	
LSF 30000 h Rated	63 %	Power (Rated) (Nom)	210.0 W
		Tiempo de reencendido (mín.) (máx.)	900 s
		Tiempo de encendido (máx.)	30 s
		Voltaje (nom.)	107 V
		<b>Controles y regulación</b>	
		Regulable	Sí
<b>Datos técnicos de la luz</b>			
Código de color	942 [ CCT de 4200 K]		
Flujo lumínico (nominal) (nom.)	22000 lm		
Designación de color	Blanco frío (CW)		

## MASTER CosmoWhite CPO-TT Xtra

Tiempo de encendido 90% (máx.)	3 min
--------------------------------	-------

### Mecánicos y de carcasa

Acabado de la lámpara	Transparente (CL)
-----------------------	-------------------

### Aprobación y aplicación

Etiqueta de eficiencia energética (EEL)	A+
Contenido de mercurio (Hg) (nom.)	24,0 mg
Consumo energético kWh/1000 h	231 kWh

### UV

PET (NIOSH) (mín.)	38 h/500lx
PET (NIOSH) (nom.)	54 h/500lx
Factor de daños D/fc (nom.)	0,650

### Requisitos de diseño de luminaria

Temperatura de lámpara (máx)	450 °C
------------------------------	--------

Temperatura de base de casquillo (máx.)	250 °C
---	--------

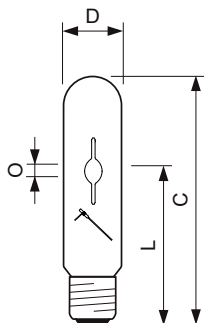
### Datos de producto

Código de producto completo	871829169105100
Nombre de producto del pedido	MST CosmoWhite CPO-TT Xtra 210W/942 E40
EAN/UPC - Producto	8718291691051
Código de pedido	69105100
Cantidad por paquete	1
Numerador - Paquetes por caja exterior	12
N.º de material (12NC)	928060409227
Peso neto (pieza)	0,160 kg

## Advertencias y seguridad

- Utilizar solamente en luminarias totalmente cerradas, incluso durante pruebas (IEC 61167, IEC 62035, IEC 60598)
- La luminaria debe ser capaz de contener las piezas de lámpara calientes si la lámpara se rompe
- Utilizar únicamente con equipos de control electrónico adecuados
- El equipo de control debe incluir protección de final de ciclo (IEC 61167, IEC 62035)
- Los portalámparas E27 y otras piezas de luminarias deben diseñarse para soportar la tensión de arranque del equipo de control electrónico (con un impulso de arranque nominal de 5 kV)
- Es muy poco probable que la rotura de una lámpara tenga algún efecto en la salud. Si se rompe una lámpara, ventile la habitación durante 30 minutos y retire los restos, preferiblemente con guantes. Colóquelos en una bolsa de plástico sellada y llévela al punto limpio para reciclaje de su vecindario. No utilice una aspiradora.

## Plano de dimensiones

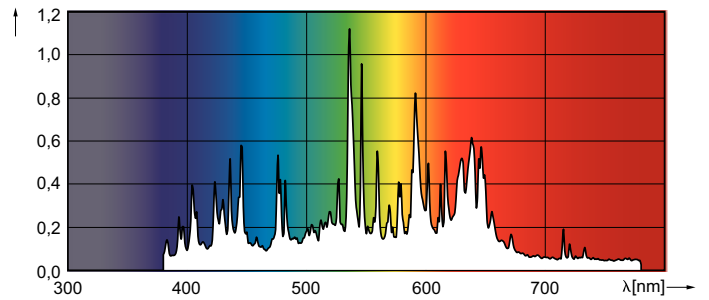
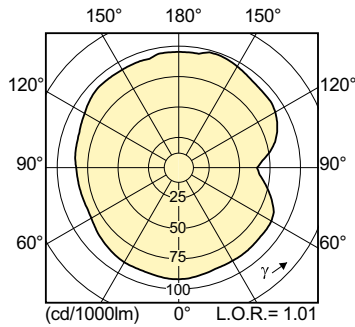


CPO-TT Xtra 210W/942 E40

Product	D (max)	D	O	L	C (max)
MST CosmoWhite CPO-TT Xtra 210W/942 E40	47 mm	46 mm	12,3 mm	157 mm	257 mm

# MASTER CosmoWhite CPO-TT Xtra

## Datos fotométricos



## Vida útil

