



MASTER CosmoWhite CPO-TT Xtra

MST CosmoWhite CPO-TT Xtra 45W/628 E27

Lampes tubulaires céramiques à iodures métalliques de nouvelle génération dans les applications extérieures, offrant une lumière blanche efficace et agréable

Données du produit

Caractéristiques générales			
Culot	E27 [E27]	Coordonnée trichromatique x (nom.)	0.462
Position de fonctionnement	P20 [p20]	Coordonnée de chromaticité Y (nom.)	0.415
Durée de vie à 5% de mortalité (nom.)	21500 h	Efficacité lumineuse (valeur nominale)	105 lm/W
Durée de vie à 10% de mortalité (nom.)	24000 h	Indice de rendu des couleurs (nom.)	65
Durée de vie à 20% de mortalité (nom.)	27000 h	Dépréciation à 2000 h	92 %
Durée de vie moyenne (nom.)	32000 h	LLMF 4000 h Rated	90 %
Code Ansi HID	-	Dépréciation à 5000 h	90 %
LSF 2000 h Rated	99 %	LLMF 8000 h Rated	90 %
LSF 4000 h Rated	99 %	LLMF 12000 h Rated	89 %
LSF 6000 h Rated	99 %	LLMF 16000 h Rated	87 %
LSF 8000 h Rated	99 %	LLMF 20000 h Rated	86 %
LSF 12000 h Rated	99 %	LLMF 24000 h Rated	84 %
LSF 16000 h Rated	99 %	LLMF 30000 h Rated	82 %
LSF 20000 h Rated	97 %	Ratio Scotopic/Photopic Lumens	1.08
LSF 24000 h Rated	90 %		
LSF 30000 h Rated	63 %		
Photométries et Colorimétries		Caractéristiques électriques	
Code couleur	628 [CCT de 2800 K]	Puissance (valeur nominale)	45.0 W
Flux lumineux (nominal) (nom.)	4650 lm	Temps minimum de réamorçage (max.)	900 s
Couleur	Blanc chaud (WW)	Délai d'allumage (max.)	30 s
		Tension (max.)	97 V
		Tension (min.)	83 V

MASTER CosmoWhite CPO-TT Xtra

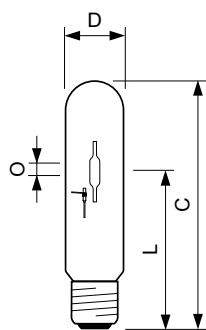
Tension (nom.)	90 V
Gestion et gradation	
Intensité réglable	Oui
Délai d'amorçage 90 % (max.)	4 min
Matériaux et finitions	
Finition de l'ampoule	Clair (CL)
Normes et recommandations	
Classe énergétique	A+
Taux de mercure (Hg) (nom.)	2.0 mg
Consommation d'énergie kWh/1 000 h	49 kWh
Ultra-Violet (UV)	
Pet (Niosh) (nom.)	8 h/500lx
Facteur de détérioration D/fc (nom.)	0.31

Conditions techniques lumineuses	
Température de l'ampoule (max.)	350 °C
Température culot (max.)	200 °C
Données logistiques	
Code de produit complet	871829169171600
Désignation Produit	MST CosmoWhite CPO-TT Xtra 45W/628 E27
Code barre produit (EAN)	8718291691716
Code de commande	69171600
Unité d'emballage	1
Conditionnement par carton	12
Code industriel (12NC)	928060809227
Poids net (pièce)	0.050 kg

Mises en garde et sécurité

- À utiliser uniquement dans un luminaire entièrement clos, même lors des essais (IEC 61167, IEC 62035, IEC 60598)
- Le luminaire doit pouvoir contenir des parties de lampe chaude en cas de casse
- À utiliser uniquement avec un appareillage de contrôle électronique adapté.
- L'appareillage de contrôle doit inclure une protection en fin de vie (IEC 61167, IEC 62035)
- Les supports de lampe E27 et autres pièces dans les luminaires doivent être conçus de manière à résister à la tension d'allumage de l'appareillage de contrôle électronique (à une impulsion d'amorçage de 5 kV)
- Un bris de lampe est très peu susceptible d'influer sur votre santé. Si une lampe se brise, aérez la pièce pendant 30 minutes et retirez les morceaux, de préférence avec des gants. Placez-les dans un sac en plastique scellé et portez-le à votre site de gestion des déchets en vue de son recyclage. Évitez d'utiliser un aspirateur.

Schéma dimensionnel

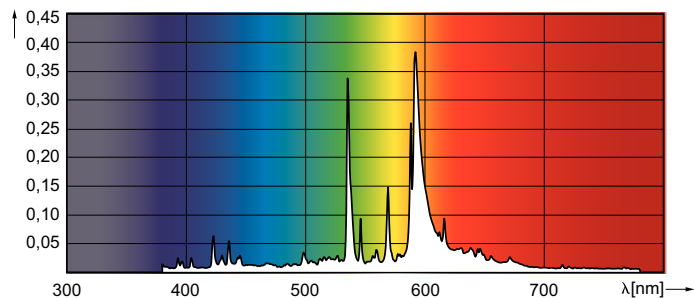
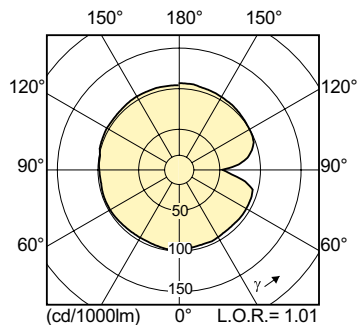


CPO-TT Xtra 45W/628 E27

Product	D (max)	D	O	L	C (max)
MST CosmoWhite CPO-TT Xtra 45W/628 E27	36 mm	35 mm	14 mm	103 mm	156 mm

MASTER CosmoWhite CPO-TT Xtra

Données photométriques



Durée de vie

