



MASTERColour CDM MW Eco



MASTERColour MW eco MASTERColour CDM-T MW eco 230W/842 E40

Κεραμικοί λαμπτήρες μεταλλικών αλογονιδίων με διαφανές σωληνοειδές ή επικαλυμμένο ελλειψοειδές εξωτερικό περίβλημα, ειδικά σχεδιασμένοι για να αντικαθιστούν και να υπερέχουν σε απόδοση των λαμπτήρων μεταλλικών αλογονιδίων χαλαζία σε υφιστάμενα όργανα λειτουργίας.

Προειδοποίηση & ασφάλεια

- Για χρήση με όργανα λειτουργίας σχεδιασμένα για λαμπτήρες υδραργύρου ή νατρίου υψηλής πίεσης με εξωτερικό εκκινητή
- Ένας λαμπτήρας που σπάει είναι εξαιρετικά απίθανο να έχει επίδραση στην υγεία σας. Εάν σπάσει ένας λαμπτήρας, αερίστε το χώρο για 30 λεπτά και αφαιρέστε τα σπασμένα κομμάτια, κατά προτίμηση με γάντια. Τοποθετήστε τα σε μια σφραγισμένη πλαστική σακούλα, κλείστε την καλά και αποθέστε την στα προς ανακύκλωση απορρίμματα της περιοχής σας. Μην χρησιμοποιείτε ηλεκτρική σκούπα.
- Ο χρόνος θερμής επανεκκίνησης μπορεί να φτάσει τα 15 λεπτά. Κατά συνέπεια, συνιστώνται αναφλεκτήρες T15.

δεδομένα Προϊόντων

Γενικές πληροφορίες		Συντεταγμένη χρωματικότητα Y (ονομ.)	
Βάση-κάλυμμα	E40	0,366	
Θέση λειτουργίας	UNIVERSAL [Οποιοδήποτε ή γενικής χρήσης (U)]	Συσχετισμένη θερμοκρασία χρώματος - CCT (ονομαστική)	4200 K
Αναφορά μέτρησης φωτεινής ροής	Sphere	Απόδοση φωτεινότητας (ονομαστική) (ονομ.)	94 lm/W
Διάρκεια ζωής στο 50% αστοχίας (ονομ.)	30.000 h	Δείκτης χρωματικής απόδοσης (CRI)	88
		Μήκος τόξου O (τυπ.)	12,4 mm
Τεχνικά χαρακτηριστικά φωτισμού		Χαρακτηριστικά ηλεκτρικής λειτουργίας	
Κωδικός χρώματος	842 [CCT of 4200K]	Κατανάλωση ενέργειας	227,0 W
Φωτεινή ροή	21.400 lm	Τάση (ονομ.)	127 V
Ανάθεση χρωμάτων	Ψυχρό λευκό (CW)	Τάση (ονομ.)	127 V
Συντεταγμένη χρωματικότητα X (ονομ.)	0,371		

MASTERColour CDM MW Eco

Συστήματα ελέγχου και ρύθμιση της έντασης

Με ρύθμιση έντασης	Όχι
--------------------	-----

Μηχανικά εξαρτήματα και Περιβλήμα

Φινίρισμα λαμπτήρα	Διαφανές
Υλικό λαμπτήρα	Σκληρωμένο γυαλί
Σχήμα λαμπτήρα	T46

Έγκριση και Εφαρμογή

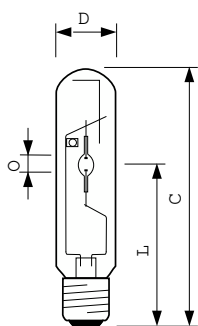
Κλάση ενεργειακής απόδοσης	F
Περιεκτικότητα υδραργύρου (Hg) (μεγ.)	32 mg
Περιεκτικότητα υδραργύρου (Hg) (ονομ.)	32,0 mg
Κατανάλωση ενέργειας kWh/1000 ώρες	227 kWh
Αρ. εγγραφής EPREL	473314

Στοιχεία προϊόντος

Όνομα παραγγελίας προϊόντος	MASTERColour CDM-T MW eco 230W/842 E40
-----------------------------	-------------------------------------------

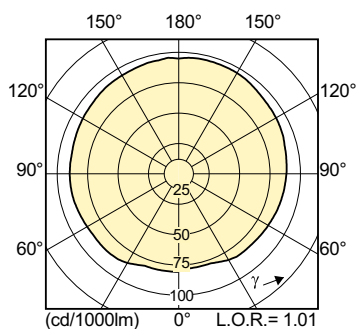
Πλήρες όνομα προϊόντος	MASTERColour MW eco MASTERColour CDM-T MW eco 230W/842 E40
Full EOC	871869659681400
Υπολογισμένη περιγραφή τοπικού κωδικού B2B	CDMTMWE230/842
Κωδικός παραγγελίας	59681400
Αρ. υλικού (12NC)	928070119230
Τοπικός κωδικός	CDMTMWE230/842
Αριθμητής - Ποσότητα ανά συσκευασία	1
EAN/UPC - Προϊόν/Θήκη	8718696596814
Αριθμητής SAP - Πακέτα ανά εξωτερικό κουτί	12
EAN/UPC - Κιβώτιο	8718696596821

Σχεδιάγραμμα διαστάσεων

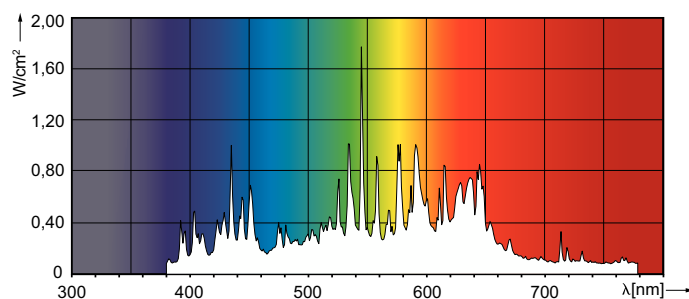


Product	D (max)	O	L	C (max)
MASTERColour CDM-T MW eco 230W/842 E40	47 mm	12,4 mm	157 mm	257 mm

Φωτομετρικά δεδομένα



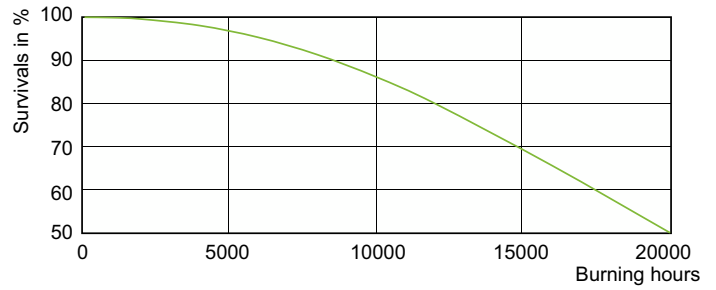
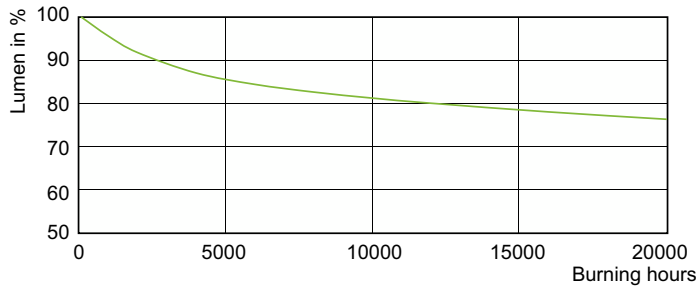
Light Distribution Diagram - MASTERColour CDM-T MW eco 230W/842 E40



Spectral Power Distribution Colour - MASTERColour CDM-T MW eco 230W/842 E40

MASTERColour CDM MW Eco

Διάρκεια ζωής



Lumen Maintenance Diagram - MASTERColour CDM-T MW eco 230W/842 E40

Life Expectancy Diagram - MASTERColour CDM-T MW eco 230W/842 E40

