



MHN-TD

MHN-TD 70W/842 RX7s 1CT/12

Lámparas de halogenuros metálicos de doble terminal y doble envoltura

Datos del producto

Información general	
Base de casquillo	RX7S [RX7s]
Posición de funcionamiento	P45 [p45]
Fallos vida útil hasta 5% (mín.)	4000 h
Fallos vida útil hasta 5% (nom.)	5000 h
Fallos vida útil hasta 20% (mín.)	6500 h
Fallos vida útil hasta 20% (nom.)	8000 h
Fallos vida útil hasta 50% (mín.)	8500 h
Fallos vida útil hasta 50% (nom.)	10500 h
Código Ansi para HID	M85/E
Notas al pie HID 1	Color characteristics may vary somewhat from one lamp type to another. Time should be allowed for the lamp to stabilize in color when it is turned on for the first time or if for any reason its operating position is changed. This may require several hours' operation, with more than one start. Lamp color and output may change temporarily if the lamp is subjected to excess vibration or shock. Lamp color characteristics may change after long accumulate operating time.
Notas al pie HID 2	Supply volts must be +/- 5% of rated ballast line volts for reactor type and +/- 10% for CWA or electronic ballasts.

Datos técnicos de la luz	
Código de color	842 [CCT de 4200 K]
Flujo lumínico (nominal) (mín.)	5000 lm
Flujo lumínico (nominal) (nom.)	5700 lm
Designación de color	Blanco frío (CW)
Flujo lumínico 10.000 horas (mín)	40 %
Flujo lumínico 10.000 horas (nom.)	75 %
Flujo lumínico durante 2.000 horas (mín.)	79 %
Flujo lumínico durante 2.000 horas (mín.)	85 %
Flujo lumínico 5.000 horas (máx.)	68 %
Flujo lumínico 5.000 horas (nom.)	80 %
Coordenada X de cromacidad (nom.)	370
Coordenada Y de cromacidad (nom.)	370
Temperatura del color con correlación (nom.)	4200 K
Eficacia lumínica (nominal) (nom.)	76 lm/W
Índice de reproducción cromática -IRC (nom.)	80

Operativos y eléctricos	
Power (Rated) (Nom)	75.0 W
Calentamiento de corriente de lámpara (máx.)	1,35 A
Corriente de lámpara (EM) (nom.)	1,0 A
Voltaje de suministro de encendido (máx.)	198 V
Voltaje pico de arranque (máx.)	5000 V

MHN-TD

Voltaje de suministro de encendido (mín.)	198 V
Voltaje pico para encendido (mín.)	1800 V
Voltaje (máx)	100 V
Voltaje (mín.)	80 V
Voltaje (nom.)	90 V

Controles y regulación

Regulable	No
-----------	----

Mecánicos y de carcasa

Acabado de la lámpara	Transparente (CL)
Información base de casquillo	na [-]

Aprobación y aplicación

Etiqueta de eficiencia energética (EEL)	A
Contenido de mercurio (Hg) (nom.)	11 mg
Consumo energético kWh/1000 h	83 kWh

Requisitos de diseño de luminaria

Temperatura de lámpara (máx)	500 °C
Temperatura de pinzamiento (máx.)	280 °C

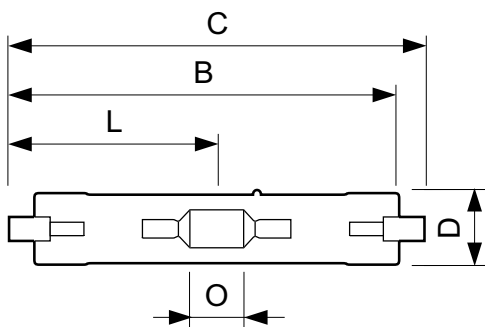
Datos de producto

Código de producto completo	871829121532500
Nombre de producto del pedido	MHN-TD 70W/842 RX7s 1CT/12
EAN/UPC - Producto	8718291215325
Código de pedido	21532500
Cantidad por paquete	1
Numerador - Paquetes por caja exterior	12
N.º de material (12NC)	928070205190
Peso neto (pieza)	0,028 kg
ILCOS Code	MD/UB-70/842-H-RX7s-22/117.6

Advertencias y seguridad

- Utilizar solamente en luminarias totalmente cerradas, incluso durante pruebas (IEC61167, IEC 62035, IEC60598)
- La luminaria debe ser capaz de contener las piezas de lámpara calientes si la lámpara se rompe
- El equipo de control debe incluir protección de final de ciclo (IEC61167, IEC 62035)
- Es muy poco probable que la rotura de una lámpara tenga algún efecto en la salud. Si se rompe una lámpara, ventile la habitación durante 30 minutos y retire los restos, preferiblemente con guantes. Colóquelos en una bolsa de plástico sellada y llévela al punto limpio para reciclaje de su vecindario. No utilice una aspiradora.

Plano de dimensiones

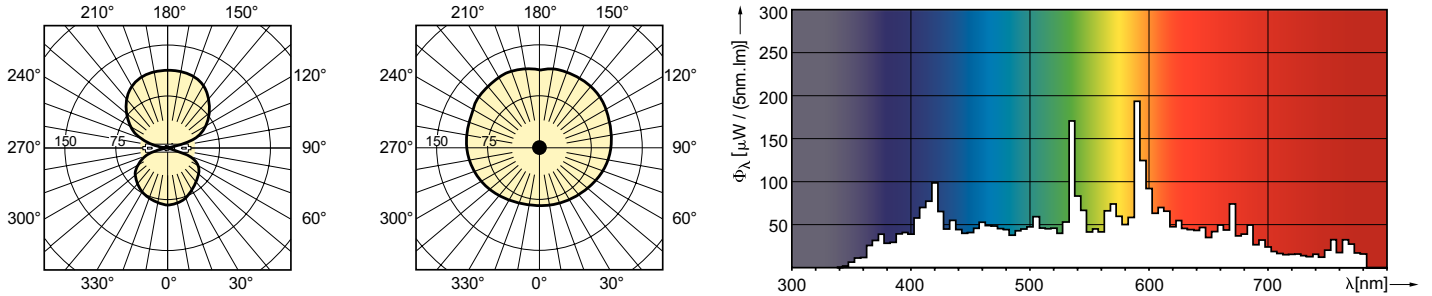


MHN-TD 70W/842 RX7s

Product	D (max)	D	O	C (max)
MHN-TD 70W/842 RX7s 1CT/12	19,5 mm	0,75 in	7,7 mm	117,6 mm

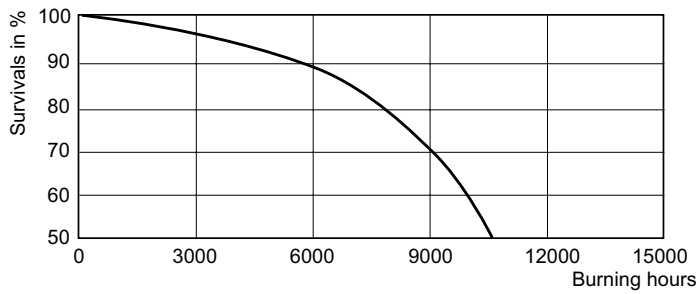
MHN-TD

Datos fotométricos

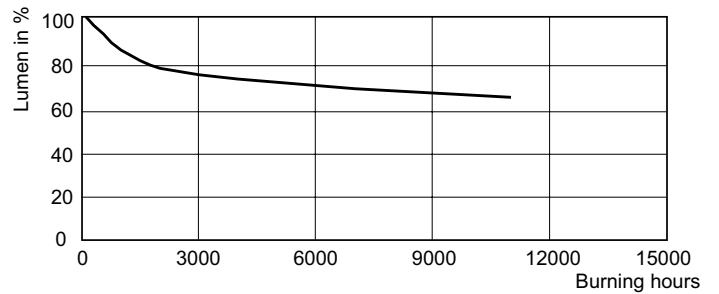


MHN-TD

Vida útil



MHN-TD 70 W, 150 W Life Expectancy /842



MHN-TD 70 W, 150 W Lumen Maintenance /842

