



MHN-TD

MHN-TD 70W/842 RX7s 1CT/12

Lâmpada de haleto metálico de quartzo com extremidade dupla

Dados do produto

Informações gerais	
Casquilho	RX7S [RX7s]
Posição de funcionamento	P45 [p45]
Vida útil até 5% de falhas (Mín.)	4000 h
Vida útil até 5% de falhas (Nom.)	5000 h
Vida útil até 20% de falhas (Mín.)	6500 h
Vida útil até 20% de falhas (Nom.)	8000 h
Vida útil até 50% de falhas (Mín.)	8500 h
Vida útil até 50% de falhas (Nom.)	10500 h
Código Ansi HID	M85/E
Notas de rodapé HID 1	Color characteristics may vary somewhat from one lamp type to another. Time should be allowed for the lamp to stabilize in color when it is turned on for the first time or if for any reason its operating position is changed. This may require several hours' operation, with more than one start. Lamp color and output may change temporarily if the lamp is subjected to excess vibration or shock. Lamp color characteristics may change after long accumulate operating time.
Notas de rodapé HID 2	Supply volts must be +/- 5% of rated ballast line volts for reactor type and +/- 10% for CWA or electronic ballasts.

Dados técnicos de luminosidade	
Código da cor	842 [CCT de 4200 K]
Fluxo luminoso (nominal) (Mín.)	5000 lm
Fluxo luminoso (nominal) (Nom.)	5700 lm
Designação da cor	Cool White (CW)
Manutenção luminica a 10000 h (min.)	40 %
Manutenção luminica 10000h (Nom)	75 %
Manutenção luminica 2000h (min.)	79 %
Manutenção luminica 2000h (Nom.)	85 %
Manutenção luminica a 5000 h (Min)	68 %
Manutenção luminica a 5000 h (Nom)	80 %
Coordenada X de cromaticidade (Nom.)	370
Coordenada Y de cromaticidade (Nom.)	370
Temperatura de cor correlacionada (Nom.)	4200 K
Eficiência luminosa (nominal) (Nom.)	76 lm/W
Índice de restituição cromática (Nom.)	80

Dados elétricos e de funcionamento	
Power (Rated) (Nom)	75.0 W
Tempo de aquecimento da corrente de lâmpada (Máx.)	1,35 A
Corrente de lâmpada (EM) (Nom.)	1,0 A
Tensão da alimentação de ignição (Máx.)	198 V
Tensão de pico da ignição (Máx.)	5000 V
Tensão da alimentação de ignição (Mín.)	198 V
Tensão de pico da ignição (Mín.)	1800 V

MHN-TD

Tensão (Máx.)	100 V
Tensão (Mín.)	80 V
Tensão (Nom.)	90 V

Controles e regulação

Regulável	Não
-----------	-----

Dados mecânicos e de revestimento

Acabamento da lâmpada	Clear (CL)
Informações sobre o casquilho	na [-]

Aprovação e aplicação

Etiqueta de Eficiência Energética (EEL)	A
Conteúdo de mercúrio (Hg) (Nom.)	11 mg
Consumo de energia kWh/1000 h	83 kWh

Requisitos de design da luminária

Temperatura da lâmpada (Máx.)	500 °C
-------------------------------	--------

Temperatura de "pinch" (Máx.)	280 °C
-------------------------------	--------

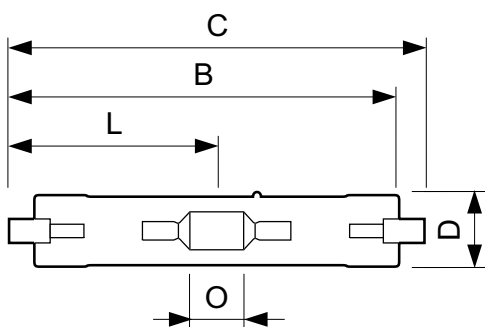
Dados do produto

Código do produto completo	871829121532500
Nome de produto da encomenda	MHN-TD 70W/842 RX7s 1CT/12
EAN/UPC – Produto	8718291215325
Código de encomenda	21532500
Numerador – Quantidade por embalagem	1
Numerador – Embalagens por caixa exterior	12
N.º material (12NC)	928070205190
Peso líquido (Peça)	0,028 kg
ILCOS Code	MD/UB-70/842-H-RX7s-22/117.6

Avisos e Segurança

- Utilizar apenas em luminárias totalmente fechadas, mesmo durante os testes (IEC61167, IEC 62035, IEC60598)
- A luminária tem de ser capaz de conter componentes de lâmpadas quentes, no caso de a lâmpada se partir
- O mecanismo de controlo tem de incluir proteção de fim de vida (IEC61167, IEC 62035)
- É extremamente improvável que a quebra de uma lâmpada tenha qualquer impacto na sua saúde. Se uma lâmpada quebrar, ventile a divisão durante 30 minutos e remova as partes da lâmpada, de preferência com luvas. Coloque-as num saco de plástico fechado e leve-o para o ecocentro mais próximo para reciclagem. Não utilize o aspirador.

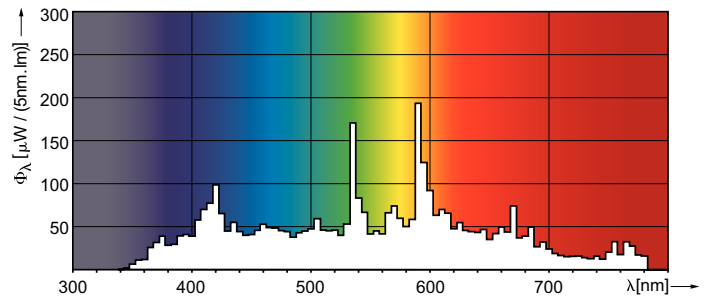
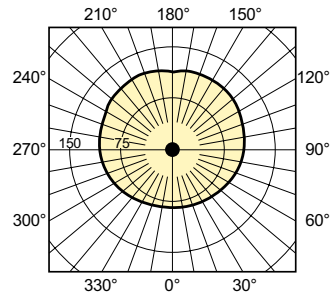
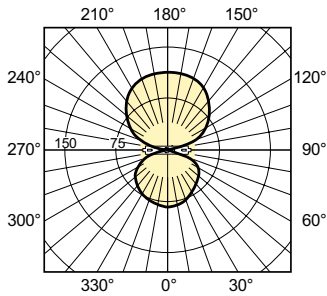
Desenho dimensional



MHN-TD 70W/842 RX7s

Product	D (max)	D	O	C (max)
MHN-TD 70W/842 RX7s 1CT/12	19,5 mm	0,75 in	7,7 mm	117,6 mm

Dados fotométricos



Vida útil

