



# MASTERColour CDM MW Eco

## MASTERColour CDM-T MW eco 360W/842 E40

Керамические металлогалогидные лампы с прозрачной трубчатой или матовой овальной внешней лампой, предназначены в качестве более эффективной альтернативы кварцевым металлогалогидным лампам без замены ПРА.

### Предупреждение и условия безопасности

- Используются с ПРА, разработанным для ртутных или натриевых ламп высокого давления с внешним ИЗУ
- Крайне маловероятно, что разбитая лампа может представлять какую-либо угрозу вашему здоровью. Если у вас разбилась лампа, проветрите комнату в течение 30 минут и уберите осколки, желательно в перчатках. Положите их в герметичный полиэтиленовый пакет и передайте на местное предприятие по утилизации отходов. Не используйте пылесос.
- Перегрузка без отключения питания может занимать до 15 минут; поэтому рекомендуется использовать стартеры T15.

### Данные о продукции

Общая информация	
Цоколь	E40
Рабочее положение	P45 [Параллельное +/- 45° или горизонтальное (HOR)]
Исходное измерение потока	Sphere
Срок службы до 50 % отказов (ном.)	30 000 часов
Технические характеристики освещения	
Код цвета	842 [CCT of 4200K]
Светоотдача	35 400 лм
Обозначение цвета	Холодный белый (CW)
Координата цветности X (ном.)	0,371
Координата цветности Y (ном.)	0,366
Коррелированная цветовая температура (ном.)	4200 K
Эффективность (номинальная) (ном.)	98,06 лм/Вт

Коэффициент цветопередачи (CRI)	88
Длина дуги, O (ном.)	11,9 мм
Эксплуатационные и электрические характеристики	
Энергопотребление	361,0 В
Напряжение (ном.)	123 Вт
Напряжение (ном.)	123 Вт
Системы управления и регулировка яркости света	
Возможность диммирования	Нет
Механические компоненты и корпус	
Финишная обработка колбы	Прозрачный
Материал колбы	Тугоплавкое стекло

# MASTERCcolour CDM MW Eco

Форма колбы	T46
-------------	-----

## Соответствие требованиям и область применения

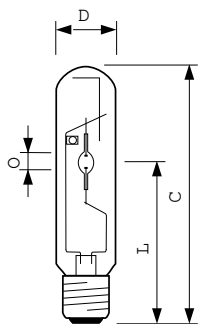
Класс энергоэффективности	F
Содержание ртути (Hg) (макс.)	48 mg
Содержание ртути (Hg) (ном.)	48,0 mg
Энергопотребление кВт-час/1000 ч	361 kWh
Регистрационный номер EPREL	473317

## Данные об изделии

Название продукта для заказа	MASTERCcolour CDM-T MW eco 360W/842 E40
------------------------------	--

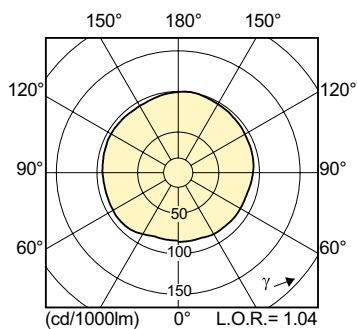
Полное название продукта	MASTERCcolour CDM-T MW eco 360W/842 E40
Полный код продукта	871869664610600
Код заказа	928070319230
Материал № (12NC)	928070319230
Нумератор — количество на упаковку	1
EAN/UPC — продукт/короб	8718696646106
Нумератор — упаковок на внешний короб	12
EAN/UPC — короб	8718696646113

## Чертеж размеров

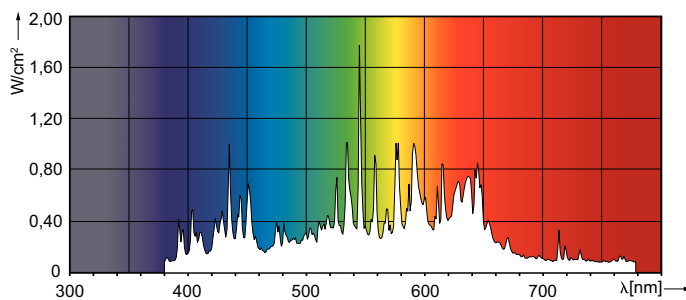


Product	D	O	L	C (max)
MASTERCcolour CDM-T MW eco 360W/842 E40	47 мм	11,9 мм	161 мм	257 мм

## Фотометрические данные



Light Distribution Diagram - MASTERColour CDM-T MW eco 360W/842 E40



Spectral Power Distribution Colour - MASTERColour CDM-T MW eco 360W/842 E40

# MASTERColour CDM MW Eco

## Срок службы



Lumen Maintenance Diagram - MASTERColour CDM-T MW eco 360W/842 E40

Life Expectancy Diagram - MASTERColour CDM-T MW eco 360W/842 E40

