

PHILIPS

Lighting



MHN-TD

MHN-TD 150W/842 RX7S 1CT/12

Lámpara de haluro metálico de cuarzo y terminal doble

Datos del producto

Funcionamiento de emergencia	
Base de casquillo	RX7S [RX7s]
Fallos vida útil hasta 5% (mín.)	4000 h
Fallos vida útil hasta 5% (nom.)	5000 h
Fallos vida útil hasta 20% (mín.)	6500 h
Fallos vida útil hasta 20% (nom.)	8000 h
Fallos vida útil hasta 50% (mín.)	8500 h
Fallos vida útil hasta 50% (nom.)	10500 h
Código Ansi para HID	M81/E
Rendimiento inicial (conforme con IEC)	
Código de color	842 [CCT de 4,200 K]
Flujo lumínico (nominal) (mín.)	11600 lm
Flujo lumínico (nominal) (nom.)	12900 lm
Designación de color	Blanco frío (CW)
Flujo lumínico 10.000 horas (mín.)	60 %
Flujo lumínico 10.000 horas (nom.)	70 %
Flujo lumínico durante 2.000 horas (mín.)	74 %
Flujo lumínico durante 2.000 horas (nom.)	80 %
Flujo lumínico 5.000 horas (máx.)	68 %
Flujo lumínico 5.000 horas (nom.)	75 %
Coordenada X de cromacidad (nom.)	370
Coordenada Y de cromacidad (nom.)	370
Temperatura del color con correlación (nom.)	4200 K
Eficacia lumínica (nominal) (mín.)	75 lm/W
Eficacia lumínica (nominal) (nom.)	86 lm/W

Índice de reproducción cromática -IRC (nom.)	85
Mecánicos y de carcasa	
Power (Rated) (Nom)	150.0 W
Calentamiento de corriente de lámpara (máx.)	2.4 A
Corriente de lámpara (EM) (nom.)	1.8 A
Voltaje de suministro de encendido (máx.)	198 V
Voltaje pico de arranque (máx.)	5000 V
Voltaje de suministro de encendido (mín.)	198 V
Voltaje pico para encendido (mín.)	3500 V
Voltaje (máx)	108 V
Voltaje (mín.)	88 V
Voltaje (nom.)	98 V
Controles y regulación	
Regulable	No
Aprobación y aplicación	
Etiqueta de eficiencia energética (EEL)	A
Contenido de mercurio (Hg) (nom.)	12,3 mg
Consumo energético kWh/1000 h	165 kWh
Requisitos de diseño de luminaria	
Temperatura de lámpara (máx)	650 °C
Temperatura de pinzamiento (máx.)	280 °C

MHN-TD

Datos de producto

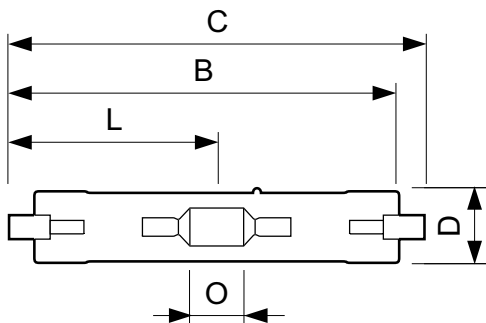
Código de producto completo	871150021106400
Nombre de producto del pedido	MHN-TD 150W/842 RX7S 1CT/12
EAN/UPC - Producto	8711500211064
Código de pedido	928076505193
Cantidad por paquete	1

Numerador - Paquetes por caja exterior	12
N.º de material (12NC)	928076505193
Peso neto (pieza)	0.030 kg
ILCOS Code	MD/UB-150/842-H-RX7s-25/135.4

Advertencias y seguridad

- Usar solo en luminarias totalmente cerradas, incluso durante las pruebas (IEC61167, IEC 62035, IEC60598)
- La luminaria debe poder contener partes de lámpara calientes en caso de rotura de la lámpara
- El dispositivo de control debe contar con protección de fin de la vida útil (IEC61167, IEC 62035)
- Es muy poco probable que si se rompe una lámpara, esto tenga un efecto sobre tu salud. Si se rompe una lámpara, ventilá la habitación durante 30 minutos y retirá las partes, preferiblemente con guantes. Colocalas en una bolsa de plástico sellada y llevála a las instalaciones para reciclado de desechos de tu zona. No uses aspiradora.

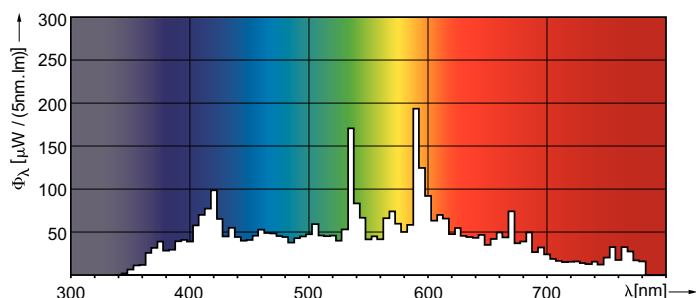
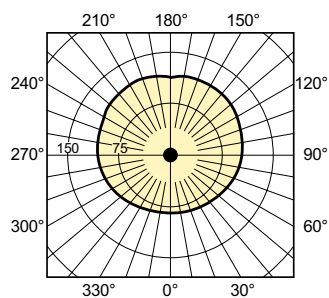
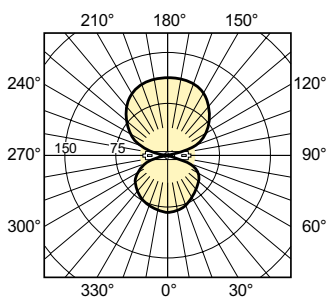
Plano de dimensiones



MHN-TD 150W/842 RX7s

Product	D (max)	D	O	C (max)
MHN-TD 150W/842 RX7S 1CT/12	23,0 mm	0,89 in	17,8 mm	135,4 mm

Datos fotométricos



Vida útil

