



MASTERColour CDM-T



MASTERColour CDM-T 35W/830 G12 1CT/12

Gama de lâmpadas de descarga altamente eficientes e compactas de extremidade única com cor estável ao longo da vida útil e luz nítida e brilhante

Avisos e Segurança

- Utilizar apenas em luminárias totalmente fechadas, mesmo durante os testes (IEC61167, IEC 62035, IEC60598)
- A luminária tem de ser capaz de conter componentes de lâmpadas quentes, no caso de a lâmpada se partir
- O mecanismo de controlo tem de incluir proteção de fim de vida (IEC61167, IEC 62035)
- As lâmpadas podem utilizar mecanismo de controlo electrónico ou electromagnético, excepto as lâmpadas de 35 W/942 e de 20 W, que têm de utilizar mecanismo de controlo electrónico.
- É extremamente improvável que a quebra de uma lâmpada tenha qualquer impacto na sua saúde. Se uma lâmpada quebrar, ventile a divisão durante 30 minutos e remova as partes da lâmpada, de preferência com luvas. Coloque-as num saco de plástico fechado e leve-o para o ecocentro mais próximo para reciclagem. Não utilize o aspirador.

Dados do produto

Informações gerais	
Casquilho	G12
Posição de funcionamento	UNIVERSAL [Qualquer ou Universal (U)]
Referência de medição de fluxo	Sphere
Vida útil até 50% de falhas (Nom.)	12.000 h
Caraterísticas técnicas da luz	
Código da cor	830 [CCT of 3000K]
Fluxo Luminoso	3.100 lm
Designação da cor	Branco quente (WW)
Coordenada X de cromaticidade (Nom.)	0,434
Coordenada Y de cromaticidade (Nom.)	0,398
Temperatura de cor correlacionada	3000 K

Eficiência luminosa (nominal) (Nom.)	79 lm/W
Color rendering index (CRI)	83
Comprimento de oscilação O (Nom.)	5 mm
Funcionamento e caraterísticas elétricas	
Consumo de Energia	39,1 W
Tensão (Nom.)	82 V
Tensão (Nom.)	82 V
Controlos e regulação	
Regulável	Não

MASTERC colour CDM-T

Características mecânicas e compartimento

Acabamento da lâmpada	Transparente
Formato da lâmpada	T19

Aprovação e aplicação

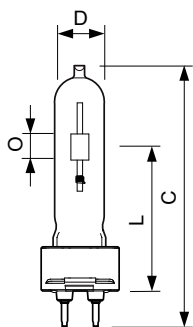
Classe de Eficiência Energética	G
Conteúdo de mercúrio (Hg) (Máx.)	3,2 mg
Conteúdo de mercúrio (Hg) (Nom.)	3,1 mg
Consumo de energia kWh/1000 h	40 kWh
Número de registo EPREL	473333

Dados do produto

Nome do produto da encomenda	MASTERC CDM-T 35W/830 G12 1CT/12
------------------------------	----------------------------------

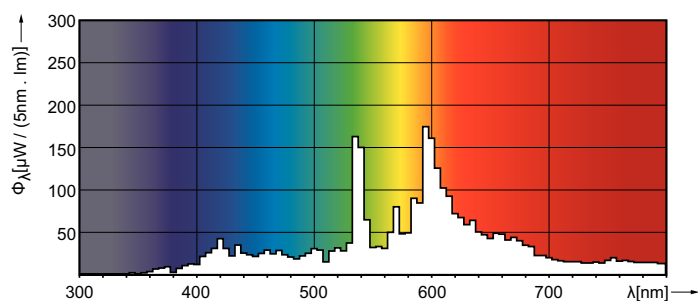
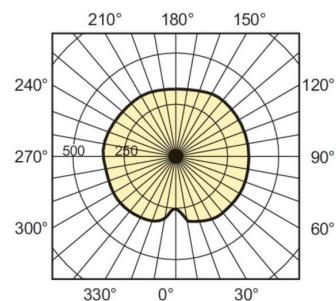
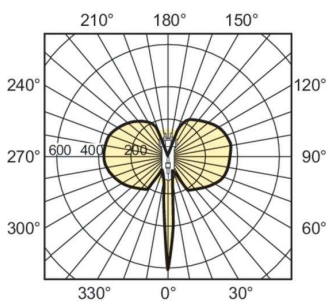
Nome do produto completo	MASTERC colour CDM-T 35W/830 G12 1CT/12
Código do produto completo	871150019697215
Código de encomenda	19697215
N.º material (12NC)	928083105125
Numerador – Quantidade por embalagem	1
EAN/UPC – Produto/caixa	8711500196972
Numerador – Embalagens por caixa exterior	12
EAN/UPC – Caso	8711500196989

Desenho dimensional



Product	D (max)	D	O	L (min)	L (max)	L	C (max)
MASTERC CDM-T 35W/830 G12 1CT/12	20 mm	0,75 in	5 mm	55 mm	57 mm	56 mm	103 mm

Dados fotométricos

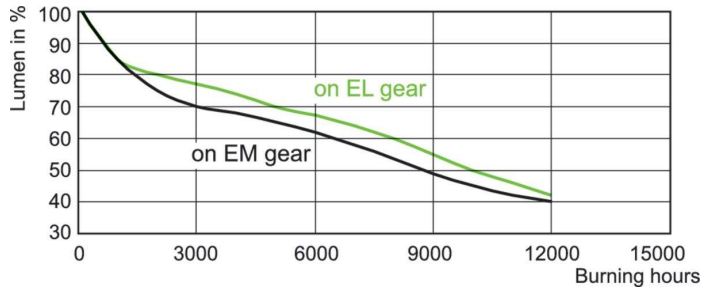


Light Distribution Diagram - MASTERC CDM-T 35W/830 G12 1CT/12

Spectral Power Distribution Colour - MASTERC CDM-T 35W/830 G12 1CT/12

MASTERC colour CDM-T

Vida útil



Lumen Maintenance Diagram - MASTERC CDM-T 35W/830 G12 1CT/12

Life Expectancy Diagram - MASTERC CDM-T 35W/830 G12 1CT/12

