

PHILIPS

Lighting



MASTER CosmoWhite CPO-TW & CPO-TW Xtra

MASTER CosmoWhite CPO-TW Xtra 45W/628 PGZ12

Uuden sukupolven keraaminen monimetallilamppu ulkovalaistukseen. Tehokas ja miellyttävä valkoinen valo

Tuotetiedot

Yleistä tietoa	
Kanta	PGZ12 [PGZ12]
Käyttöasento	UNIVERSAL [vapaa]
Käyttöikä, vikaantumisprosentti 5 %, (nim.)	21500 h
Käyttöikä, vikaantumisprosentti 10 %, (nim.)	24000 h
Käyttöikä, vikaantumisprosentti 20 %	27000 h
Käyttöikä, vikaantumisprosentti 50 %, (nim.)	32000 h
Ansi-koodi HID	C196/E
LSF 2000h	99 %
LSF 5000h	99 %
LSF 6000h	99 %
LSF 8000h	99 %
LSF 12000h	99 %
LSF 16000h	99 %
LSF 20000h	97 %
LSF 24000 h Rated	90 %
LSF 30000 h Rated	63 %

Valon tekniset tiedot	
Värikoodi	628 [CCT / 2 800 K]
Valovirta (nimellinen) (nim.)	4950 lm
Värimerkki	Valkea (WH)
Kromaattisuuskoordinaatti X (nim.)	459
Kromaattisuuskoordinaatti Y (nim.)	412
Valotehokkuus (nimellinen) (nim.)	110 lm/W
Värintoistoindeksi (min.)	63
Värintoistoindeksi (nim.)	66
LLMF 2000 h nimellinen	92 %
LLMF 4000 h nimellinen	90 %
LLMF 6000 h nimellinen	90 %
LLMF 8000 h nimellinen	90 %
LLMF 12000 h nimellinen	89 %
LLMF 16000 h nimellinen	87 %
LLMF 20000 h nimellinen	86 %
LLMF 24000 h Rated	84 %
LLMF 30000 h Rated	82 %

MASTER CosmoWhite CPO-TW & CPO-TW Xtra

Ratio Scotopic/Photopic Lumens	1,15
--------------------------------	------

Käyttö ja sähkö tiedot

Power (Rated) (Nom)	45.0 W
Sytytyksen jännitehuippu (suurin)	5000 V
Uudelleenkäynnistysaika (min) (suurin)	900 s
Käynnistysaika (suurin)	30 s
Jännite (suurin)	98 V
Jännite (min.)	84 V
Jännite (nim.)	91 V

Ohjausjärjestelmät ja himmennys

Himmennettävä	Kyllä
Lämpenemisaika 90 % (suurin)	4 min

Mekaaniset tiedot ja runko

Lampun viimeistely	Kirkas (CL)
--------------------	-------------

Hyväksyntä ja käyttökohteet

Energiatohokkuusmerkintä (EEL)	A+
Elohopeapitoisuus (Hg) (nim.)	2,0 mg
Energiankulutus kWh/1000 h	50 kWh

UV

Pet-muovia (Niosh) (min.)	8 h/500lx
Pet-muovia (Niosh) (nim.)	20 h/500lx
Vauriokerroin D/fc (nim.)	0,21

Valaisinsuunnittelun vaatimukset

Lampun lämpötila (suurin)	380 °C
Kannan lämpötila (suurin)	250 °C

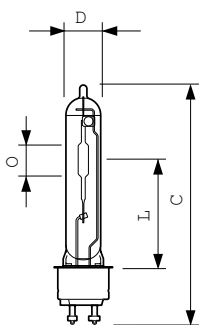
Tuotetiedot

Koko tuotekoodi	871829115001500
Tilaustuotteen nimi	MASTER CosmoWhite CPO-TW Xtra 45W/628 PGZ12
EAN/UPC – tuote	8718291150015
Tilaukoodi	15001500
Osoittaja – määrä/pakkaus	1
Osoittaja – pakkauksia ulommassa laatikossa	12
Materiaalinumero (12NC)	928083805127
Nettopaino (kappale)	0,034 kg
ILCOS Code	MT-45/628-H-PGZ12-20/132

Rajoitukset ja turvallisuus

- Käytettäväksi vain täysin suljetussa valaisimessa, myös testauksen aikana (IEC61167, IEC 62035, IEC60598)
- Valaisimen on pidettävä lampun kuumat osat sisällään, jos lamppu hajoaa
- Käytettäväksi vain elektronisen ohjauslaitteen kanssa
- Ohjauslaitteessa on oltava käyttöiän päättymissuojauks (IEC61167, IEC 62035)
- On erittäin epätodennäköistä, että lampun rikkoutumisella olisi vaikutusta terveyteen. Jos lamppu rikkoutuu, tuuleta huonetta 30 minuuttia ja irrota osat mielellään käsineet kädessä. Aseta ne tiiviisti suljettuun muovipussiin ja vie paikalliseen kierrätyskeskukseen. Älä käytä polynimuria.

Mittapiirros

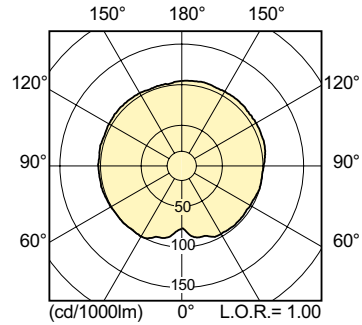
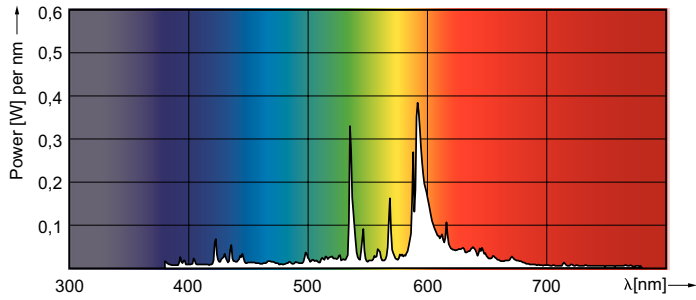


CPO-TW Xtra 45W/628 PGZ12

Product	D (max)	D	O	L	C (max)
MASTER CosmoWhite CPO-TW Xtra 45W/628 PGZ12	20 mm	19 mm	14 mm	59 mm	132 mm

MASTER CosmoWhite CPO-TW & CPO-TW Xtra

Valonjakotiedot



Käyttöikä

