



MASTERColour CDM-TC

MASTERC CDM-TC 70W/830 G8.5 1CT/12

Семейство одноцокольных энергоэффективных компактных газоразрядных ламп. Обеспечивают стабильную цветовую температуру в течение всего срока службы, дают искрящийся свет.

Предупреждение и условия безопасности

- Даже при проведении испытаний используйте только светильник в корпусе (IEC61167, IEC 62035, IEC60598)
- Светильник должен удерживать горячие осколки лампы в случае ее разрушения
- Контрольный ПРА должен обеспечивать защиту по окончании срока службы (IEC61167, IEC 62035)
- Используется только с ЭПРА. Кроме того, лампы 35 Вт/830 можно использовать с ЭМ-ПРА.
- Крайне маловероятно, что разбитая лампа может представлять какую-либо угрозу вашему здоровью. Если у вас разбилась лампа, проветрите комнату в течение 30 минут и уберите осколки, желательно в перчатках. Положите их в герметичный полиэтиленовый пакет и передайте на местное предприятие по утилизации отходов. Не используйте пылесос.

Данные о продукции

Общая информация	
Цоколь	G8.5
Рабочее положение	UNIVERSAL [Любое или универсальное (U)]
Срок службы до 50 % отказов (ном.)	12 000 часов
Технические характеристики освещения	
Код цвета	830 [CCT of 3000K]
Обозначение цвета	Теплый белый (WW)
Координата цветности X (ном.)	0,439
Координата цветности Y (ном.)	0,398
Коррелированная цветовая температура (ном.)	3000 К
Эффективность (номинальная) (ном.)	86 лм/В

Коэффициент цветопередачи (CRI)	83
Длина дуги, O (ном.)	7 мм
Эксплуатационные и электрические характеристики	
Энергопотребление	73,2 В
Напряжение (ном.)	83 Вт
Напряжение (ном.)	83 Вт
Системы управления и регулировка яркости света	
Возможность диммирования	Нет
Механические компоненты и корпус	
Финишная обработка колбы	Прозрачный

MASTERC colour CDM-TC

Материал колбы	Кварц, не пропускающий ультрафиолет
Форма колбы	T14

Соответствие требованиям и область применения

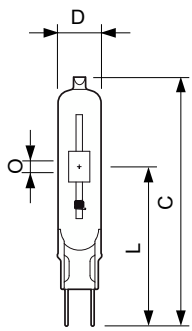
Содержание ртути (Hg) (ном.)	4,6 mg
Энергопотребление кВт-час/1000 ч	80 kWh

Данные об изделии

Название продукта для заказа	MASTERC CDM-TC 70W/830 G8.5 1CT/12
Полное название продукта	MASTERC CDM-TC 70W/830 G8.5 1CT/12

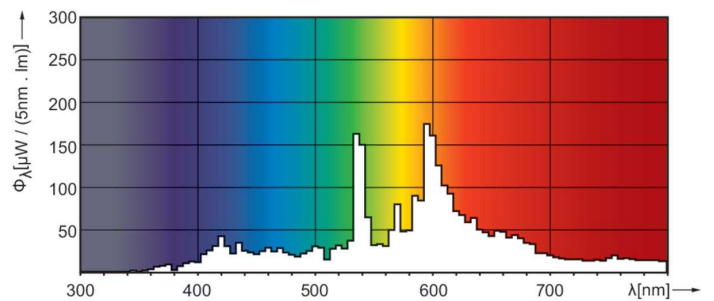
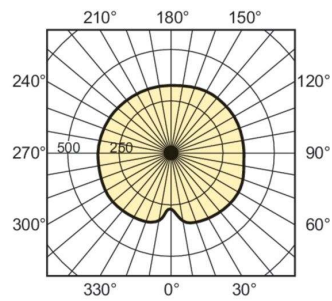
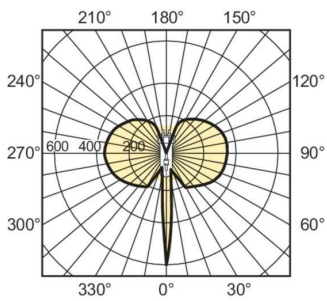
Полный код продукта	871869648463000
Код заказа	928086505129
Материал № (12NC)	928086505129
Нумератор — количество на упаковку	1
EAN/UPC — продукт/короб	8718696484630
Нумератор — упаковок на внешний короб	12
EAN/UPC — короб	8718696484647

Чертеж размеров



Product	D (max)	D	O	L (min)	L (max)	L	C (max)
MASTERC CDM-TC 70W/830 G8.5 1CT/12	15 mm	0,5 in	7 mm	51 mm	53 mm	52 mm	85 mm

Фотометрические данные

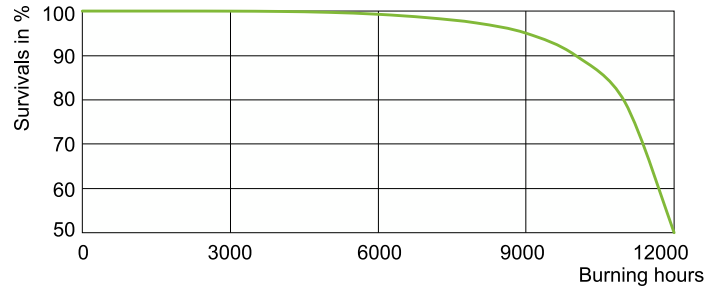
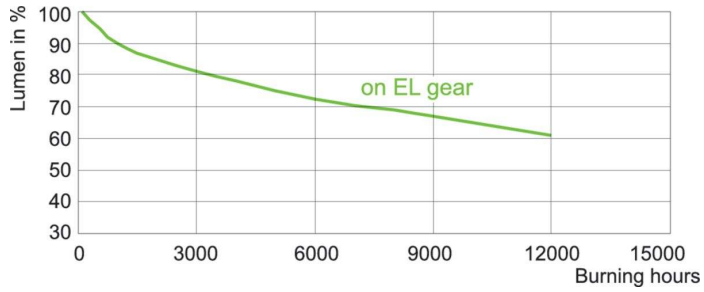


Light Distribution Diagram - MASTERC CDM-TC 70W/830 G8.5 1CT/12

Spectral Power Distribution Colour - MASTERC CDM-TC 70W/830 G8.5 1CT/12

MASTERC colour CDM-TC

Срок службы



Lumen Maintenance Diagram - MASTER CDM-TC 70W/830 G8.5 1CT/12

Life Expectancy Diagram - MASTER CDM-TC 70W/830 G8.5 1CT/12

