



MASTER CosmoWhite CPO-TW

MASTER CosmoWhite CPO-TW Xtra 140W/728 PGZ12

Керамические металлогалогидные лампы нового поколения, применяются вне помещений для эффективного и приятного белого освещения

Данные о продукции

Общая информация	
Цоколь	PGZ12 [PGZ12]
Рабочее положение	UNIVERSAL [Any or Universal (U)]
Срок службы до 5 % отказов (ном.)	18000 h
Срок службы до 10 % отказов (ном.)	20000 h
Срок службы до 20 % отказов (ном.)	24000 h
Срок службы до 50 % отказов (ном.)	30000 h
Код ANSI, HID	C189/E
LSF 2000 h Rated	99 %
LSF 4000 h Rated	99 %
LSF 6000 h Rated	99 %
LSF 8000 h Rated	99 %
LSF 12000 h Rated	99 %
LSF 16000 h Rated	97 %
LSF 20000 h Rated	90 %
LSF 24000 h Rated	80 %
LSF 30000 h Rated	50 %
Технические характеристики освещения	
Код цвета	728 [Цветовая температура 2800K]
Светоотдача (номинальная) (ном.)	17600 lm

Обозначение цвета	White (WH)
Координата цветности X (ном.)	440
Координата цветности Y (ном.)	413
Эффективность освещения (ном.) (мин.)	125 lm/W
Коэффициент цветопередачи (ном.)	72
Спад светового потока 2000 ч.	94 %
LLMF 4000 h Rated	93 %
Спад светового потока 5000 ч.	92 %
LLMF 8000 h Rated	91 %
LLMF 12000 h Rated	89 %
LLMF 16000 h Rated	88 %
LLMF 20000 h Rated	87 %
LLMF 24000 h Rated	86 %
Ratio Scotopic/Photopic Lumens	1,30
Эксплуатационные и электрические характеристики	
Power (Rated) (Nom)	140.0 W
Пиковое напряжение пуска (макс.)	5000 V
Время повторного пуска (мин.) (макс.)	900 s
Время пуска (макс.)	30 s
Напряжение (макс.)	100 V

MASTER CosmoWhite CPO-TW

Напряжение (мин.)	88 V
Напряжение (ном.)	94 V

Системы управления и регулировка яркости света

Возможность изменения яркости света	Yes
Время работы 90 % (макс.)	4 min

Механические компоненты и корпус

Финишная обработка колбы	Clear (CL)
--------------------------	------------

Соответствие требованиям и область применения

Метка энергоэффективности (EEL)	A+
Содержание ртути (Hg) (ном.)	3,9 mg
Энергопотребление кВт-час/1000 ч	154 kWh

УФ-излучение

Время допустимого облучения (NIOSH) (мин.)	8 h/500lx
Степень повреждения D/fc (ном.)	0,14

Требования по дизайну светильника

Температура колбы (макс.)	550 °C
Температура цоколя (макс.)	300 °C

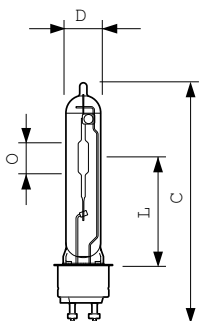
Данные об изделии

Полный код продукта	871150020853815
Название продукта для заказа	MASTER CosmoWhite CPO-TW Xtra 140W/728 PGZ12
EAN/UPC — продукт	8711500208538
Код заказа	928088805127
Нумератор — количество на упаковку	1
Нумератор — упаковок на внешний короб	12
Материал № (12NC)	928088805127
Вес нетто (шт.)	0,040 kg
ILCOS Code	MT-140/728-H-PGZ12-20/150

Предупреждение и условия безопасности

- Даже при проведении испытаний используйте только светильник в корпусе (IEC61167, IEC 62035, IEC60598)
- Светильник должен удерживать горячие осколки лампы в случае ее разрушения
- Использовать только с электронным ПРА
- Контрольный ПРА должен обеспечивать защиту по окончании срока службы (IEC61167, IEC 62035)
- Крайне маловероятно, что разбитая лампа может представлять какую-либо угрозу вашему здоровью. Если у вас разбилась лампа, проветрите комнату в течение 30 минут и уберите осколки, желательнее в перчатках. Положите их в герметичный полиэтиленовый пакет и передайте на местное предприятие по утилизации отходов. Не используйте пылесос.

Чертеж размеров

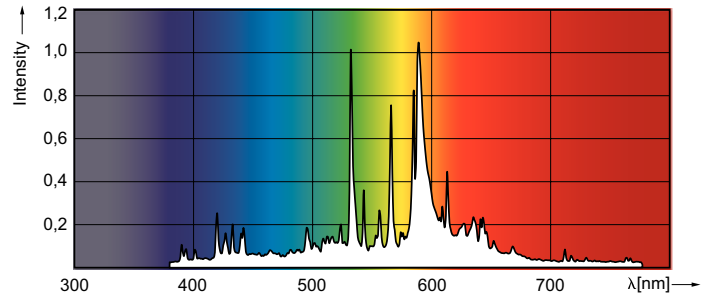
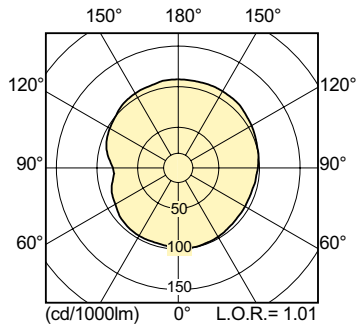


CPO-TW Xtra 140W/728 PGZ12

Product	D (max)	D	O	L	C (max)
MASTER CosmoWhite CPO-TW Xtra 140W/728 PGZ12	20 mm	19 mm	22 mm	66 mm	150 mm

MASTER CosmoWhite CPO-TW

Фотометрические данные



Срок службы

