



MASTERColour CDM-T

MASTERColour CDM-T 250W/830 G12 1CT/12

Gamma di lampade a scarica compatte ad alta efficienza, a terminazione singola, caratterizzate da colore stabile per tutta la durata e luce vivida e brillante

Warnings and safety

- Utilizzare esclusivamente in apparecchi per illuminazione totalmente chiusi, anche durante i test (IEC61167, IEC 62035, IEC60598)
- L'apparecchio per illuminazione deve essere in grado di contenere frammenti caldi in caso di rottura della lampada
- L'alimentatore deve includere la protezione alla fine del ciclo di vita (IEC 61167, IEC 62035)
- Per queste lampade è possibile utilizzare alimentatori con controllo elettronico o elettromagnetico, a eccezione delle lampade da 35 W/942 e 20 W per le quali è necessario utilizzare alimentatori con controllo elettronico.
- È estremamente improbabile che la rottura di una lampada possa avere conseguenze sulla salute dei consumatori. Nel caso in cui una lampada si rompa, ventilare la stanza per 30 minuti e rimuovere i frammenti, preferibilmente indossando dei guanti. Riporre i frammenti in una busta di plastica sigillata e smaltirli presso i luoghi opportuni per il riciclo. Non utilizzare un aspirapolvere.

Dati del prodotto

Informazioni generali	
Attacco	G12
Posizione di funzionamento	UNIVERSAL [Qualsiasi o universale (U)]
Riferimento per la misurazione del flusso	Sphere
Vita al 50% di guasti (Nom)	15.000 ore

Dati tecnici di illuminazione	
Codice colore	830 [CCT of 3000K]
Flusso luminoso	27.750 lm
Designazione colore	Bianco caldo (WW)
Coordinata Y cromaticità (Nom)	0,434
Coordinata cromaticità Y (Nom)	0,398
Temperatura del colore correlata	3000 K

Efficienza luminosa (specificata) (Nom)	111 lm/W
Indice di resa cromatica (CRI)	85
Lunghezza arco O (Nom)	12,3 mm

Funzionamento e parte elettrica	
Consumo energetico	250,0 W
Tensione (Nom)	95 V
Tensione (Nom)	95 V

Controlli e dimmerazione	
Dimmerabile	No

MASTERC colour CDM-T

Meccanica e corpo

Finitura lampadina	Trasparente
Forma lampadina	T24

Approvazione e applicazione

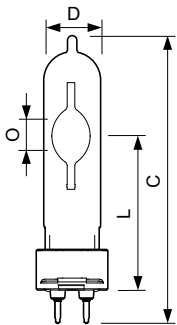
Classe di efficienza energetica	F
Contenuto di mercurio (Hg) (Max)	27,5 mg
Contenuto di mercurio (Hg) (Nom)	27,5 mg
Consumo energetico kWh/1000 h	250 kWh
Numero di registrazione EPREL	473350

Dati del prodotto

Nome prodotto ordine	MASTERC CDM-T 250W/830 G12 1CT/12
----------------------	-----------------------------------

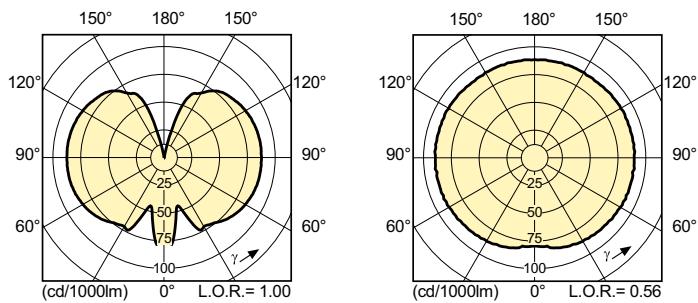
Nome completo prodotto	MASTERC colour CDM-T 250W/830 G12 1CT/12
Full EOC	871150020801915
Descrizione codice locale	CDMT250
Codice d'ordine	20801915
Codice materiale (12NC)	928089805131
Codice locale	CDMT250
Numeratore SAP - Quantità per confezione	1
EAN/UPC - Prodotto/scatola	8711500208019
Numeratore - Confezioni per scatola esterna	12
EAN/UPC - Case	8711500208026

Disegno tecnico

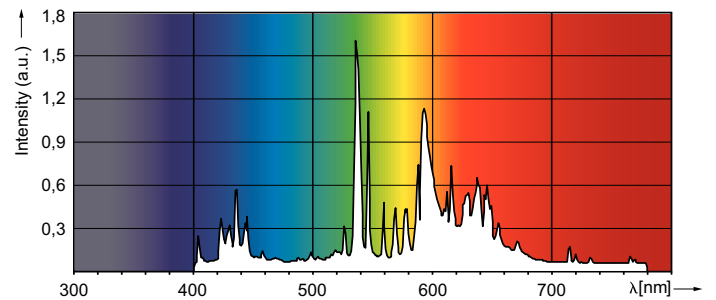


Product	D (max)	O	L (min)	L (max)	L	C (max)
MASTERC CDM-T 250W/830 G12 1CT/12	25 mm	12,3 mm	71,5 mm	73,5 mm	72,5 mm	135 mm

Fotometrie



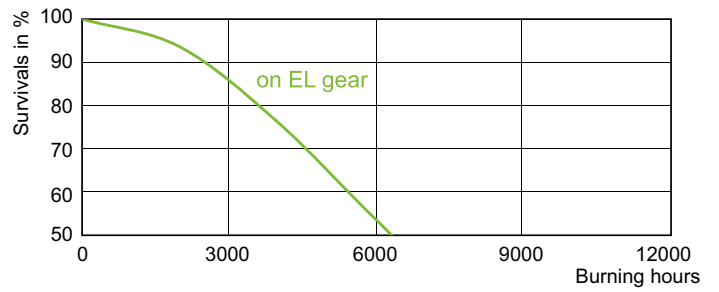
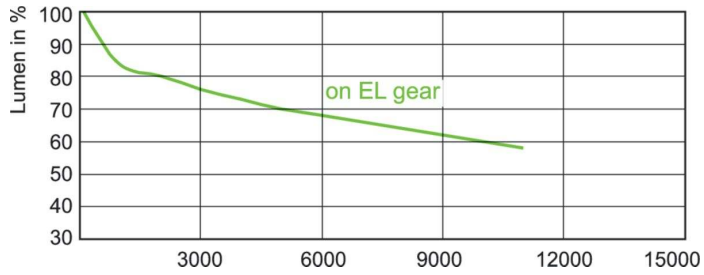
Light Distribution Diagram - MASTERC CDM-T 250W/830 G12 1CT/12



Spectral Power Distribution Colour - MASTERC CDM-T 250W/830 G12 1CT/12

MASTERC colour CDM-T

Durata



Lumen Maintenance Diagram - MASTERC CDM-T 250W/830 G12 1CT/12

Life Expectancy Diagram - MASTERC CDM-T 250W/830 G12 1CT/12

