



# MASTER CosmoWhite CPO-TW & CPO-TW Xtra

## MASTER CosmoWhite CPO-TW Xtra 90W/728 PGZ12

CosmoPolis bietet lange Lebensdauer, höchste Effizienz sowie hochwertiges weißes Licht und ist somit die beste Wahl für die konventionelle Außenbeleuchtung.

### Produkt Daten

Allgemeine Eigenschaften	
Socket	PGZ12 [ PGZ12]
Betriebsstellung	UNIVERSAL [ Beliebig]
Lebensdauer bis 5 % Ausfall (Nom)	21500 h
Lebensdauer bis 10 % Ausfall (Nom)	24000 h
Lebensdauer bis 20 % Ausfall (Nom)	27000 h
Lebensdauer bis 50 % Ausfall (Nom)	32000 h
ANSI-Code HID	C188/E
SSF 2000h Nenn-, 3h Zyklus	99 %
LSF 4000h Nenn-, 12h Zyklus	99 %
SSF 6000h Nenn-, 3h Zyklus	99 %
SSF 8000h Nenn-, 3h Zyklus	99 %
LSF 12kh Nenn-, 12h Zyklus	99 %
LSF 16kh Nenn-, 12h Zyklus	99 %
LSF 20kh Nenn-, 12h Zyklus	97 %
LSF 24kh Nenn-, 12h, S.ho.	90 %
LSF 30kh Nenn-, 12h, S.ho.	63 %

Lichttechnische Daten	
Farbcode	728 [ CCT von 2800 K]
Nennlichtstrom (Nom)	10800 lm
Lichtfarbe	Weiß (WH)
Farbkoordinate X (Nom)	449
Farbkoordinate Y (Nom)	412
Nennlichtausbeute (Nom)	120 lm/W
Farbwiedergabeindex (min.)	67
Farbwiedergabeindex (Nom.)	70
Strahlungsrückgang nach 2000h	94 %
LLMF 4k h Nenn-,Socket ho.	93 %
Strahlungsrückgang nach 5000h	93 %
LLMF 8k h Nenn-,Socket ho.	93 %
LLMF 12k h Nenn-,Socket ho.	92 %
LLMF 16k h Nenn-,Socket ho.	91 %
LLMF 20k h Nenn-,Socket ho.	90 %
scotopic/photopic Lumen	1,15

# MASTER CosmoWhite CPO-TW & CPO-TW Xtra

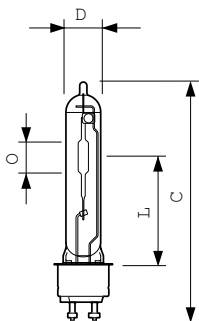
Elektrische Kenndaten	
Power (Rated) (Nom)	90.0 W
Zündimpulsspannung (max.)	5000 V
Wiederzündzeit (maximal, in Minuten)	900 s
Zündzeit (max.)	30 s
Spannung (max.)	98 V
Spannung (min.)	86 V
Spannung (Nom)	92 V
Dimmen	
Dimmbar	Ja
Anlaufzeit 90 % (max.)	4 min
Mechanische Kenndaten	
Kolbenausführung	Klar (CL)
Zulassungen und Anwendungseigenschaften	
Energieeffizienz-Label (EEL)	A+
Quecksilbergehalt (Nom)	3,0 mg
Energieverbrauch kWh/1.000 Std.	99 kWh
UV-Beständigkeit	
PET (Niosh) (min.)	8 h/500lx

PET (Niosh) (Nom)	38 h/500lx
Schadensfaktor D/fc (Nom)	0,18
Anforderungen an das Leuchtendesign	
Kolbentemperatur (max.)	470 °C
Sockettemperatur (max.)	300 °C
Produktdaten	
Gesamt-Produktcode	871150021121715
Bestell-Produktname	MASTER CosmoWhite CPO-TW Xtra 90W/728 PGZ12
EAN/UPC - Produkt	8711500211217
Bestellcode	21121715
Local Code	CPOTW90728
Anzahl pro Verpackung	1
Anzahl pro Umverpackung	12
Material-Nr. (12NC)	928093505127
Nettogewicht (Einzelteil)	0,037 kg
ILCOS Code	MT-90/728-H-PGZ12-20/143

## Hinweise

- Auch bei Tests nur in vollständig geschlossener Leuchte verwenden (IEC61167, IEC 62035, IEC60598)
- Bei Lampenbrüchen muss die Leuchte die heißen Lampenteile aufnehmen können
- Nur mit elektronischem Vorschaltgerät verwenden
- Vorschaltgerät muss mit Schutzvorrichtung für Ende der Lebensdauer ausgestattet sein (IEC61167, IEC 62035)
- Es ist sehr unwahrscheinlich, dass der Glasbruch einer Lampe negative Auswirkungen auf Ihre Gesundheit hat. Wenn es zu einem Glasbruch kommt, lüften Sie den Raum 30 Minuten lang und entfernen Sie die Splitter möglichst mit Handschuhen. Legen Sie die Splitter in eine verschließbaren Plastikbeutel und geben Sie ihn beim Werkstoffhof zum Recycling ab. Benutzen Sie keinen Staubsauger.

## Abmessungsskizzen

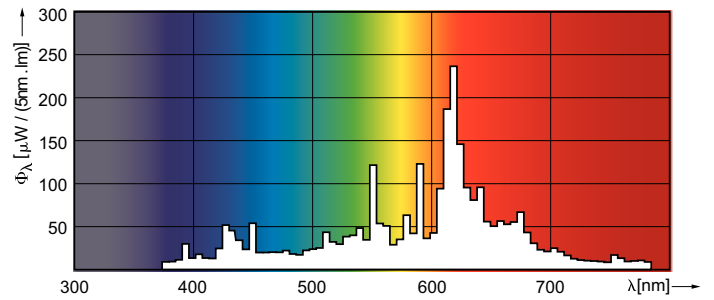
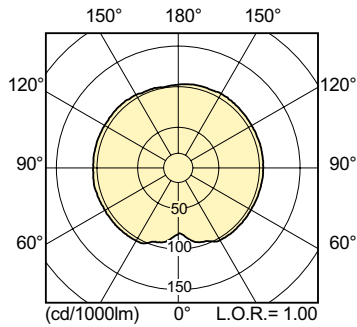


CPO-TW Xtra 90W/728 PGZ12

Product	D (max)	D	O	L	C (max)
MASTER CosmoWhite CPO-TW Xtra 90W/728 PGZ12	20 mm	19 mm	18 mm	66 mm	143 mm

# MASTER CosmoWhite CPO-TW & CPO-TW Xtra

## Photometrische Daten



MASTER CosmoWhite CPO-TW 90W

## Lebensdauer

