

**PHILIPS**

Lighting



# MASTER CosmoWhite CPO-TW & CPO-TW Xtra

## MASTER CosmoWhite CPO-TW Xtra 90W/728 PGZ12

En ny generasjon av keramiske damplamper til utendørs belysning; gir et effektivt og behagelig hvitt lys

### Produktdata

Generell informasjon	
Lyskilde feste	PGZ12 [ PGZ12]
Driftsposisjon	UNIVERSAL [ Universell]
Levetid til 5 % lystap (nom.)	21500 h
Levetid til 10 % lystap (nom.)	24000 h
Levetid til 20 % lystap (nom.)	27000 h
Levetid til 50 % lystap (nom.)	32000 h
ANSI-kode, HID	C188/E
LSF 2000 h Rated	99 %
LSF 4000 h Rated	99 %
LSF 6000 h Rated	99 %
LSF 8000 h Rated	99 %
LSF 12000 h Rated	99 %
LSF 16000 h Rated	99 %
LSF 20000 h Rated	97 %
LSF 24000 h Rated	90 %
LSF 30000 h Rated	63 %

Teknisk belysning	
Fargekode	728 [ CCT av 2800 K]
Lysstrøm (merkekapasitet) (nominell)	10800 lm
Fargebetegnelse	Hvit (WH)
Fargepunkt X (nom.)	449
Fargepunkt Y (nom.)	412
Lyseffekt (merkekapasitet) (nom.)	120 lm/W
Fargegjengivelse (min)	67
Fargegjengivelse (nom)	70
LLMF 2000 timer, målt	94 %
LLMF 4000 timer, målt	93 %
LLMF 6000 timer, målt	93 %
LLMF 8000 timer, målt	93 %
LLMF 12000 timer, målt	92 %
LLMF 16000 timer, målt	91 %
LLMF 20000 timer, målt	90 %
Ratio Scotopic/Photopic Lumens	1,15

## MASTER CosmoWhite CPO-TW & CPO-TW Xtra

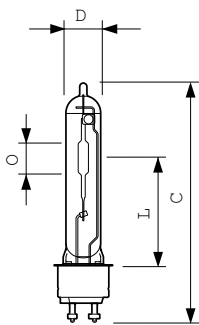
Drift og elektrisk	
Power (Rated) (Nom)	90,0 W
Spenningsstopp tenning (maks.)	5000 V
Tid tenning på nytt (min.) (maks.)	900 s
Tenningstid (maks.)	30 s
Spenning (maks.)	98 V
Spenning (min.)	86 V
Spenning (nom.)	92 V
Kontroller og dimming	
Kan dimmes	Ja
Oppvarmingstid 90 % (maks.)	4 min
Mekanisk og innfatning	
Lyspæreoverflate	Klar (CL)
Godkjenning og bruk	
Energieffektivitetsmerke (EEL)	A+
Lavt kvikksølv (Hg)-innhold (nom.)	3,0 mg
Energiforbruk kWh/1000 t	99 kWh
UV	
Pet (Niosh) (min.)	8 h/500lx

Pet (Niosh) (nom.)	38 h/500lx
Skadefaktor (nom.)	0,18
Krav til armaturdesign	
Lyspæretemperatur (maks.)	470 °C
Temperatur lyskildefeste (maks.)	300 °C
Produktdata	
Fullstendig produktkode	871150021121715
Produktnavn for bestilling	MASTER CosmoWhite CPO-TW Xtra 90W/728 PGZ12
EAN/UPC – produkt	8711500211217
Bestillingskode	21121715
Teller – antall per pakke	1
Teller – pakker per utvendige boks	12
Materialenr. (12NC)	928093505127
Nettovekt (stykk)	0,037 kg
ILCOS Code	MT-90/728-H-PGZ12-20/143

### Warnings and safety

- Bruk bare i totalt innelukkede armaturer, selv under testing (IEC61167, IEC 62035, IEC60598)
- Armaturen må kunne inneholde varme lyskilder hvis lampen sprekker
- Bruk bare med elektronisk kontrollutstyr
- Kontrollutstyr må omfatte avhendingsbeskyttelse (IEC61167, IEC 62035)
- Det er svært lite sannsynlig at en lampe som går i stykker, vil påvirke helsen din. Hvis en lampe går i stykker, lufter du rommet i 30 minutter og fjerner delene, helst med hansker. Legg dem i en egen plastpose, og lever dem til et mottak for resirkulering. Ikke bruk støvsuger.

### Målskisse

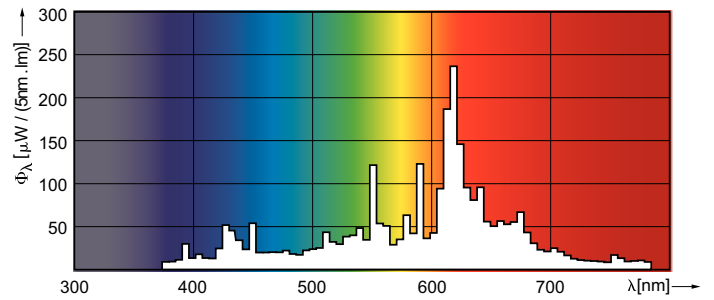
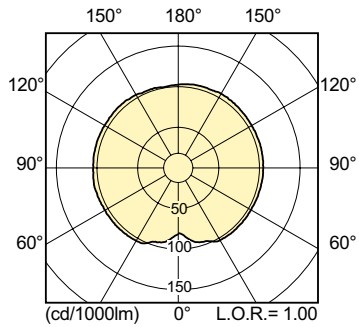


CPO-TW Xtra 90W/728 PGZ12

Product	D (max)	D	O	L	C (max)
MASTER CosmoWhite CPO-TW Xtra 90W/728 PGZ12	20 mm	19 mm	18 mm	66 mm	143 mm

# MASTER CosmoWhite CPO-TW & CPO-TW Xtra

## Fotometriske data



## Levetid

