



# MASTER CosmoWhite CPO-TW & CPO-TW Xtra

## MASTER CosmoWhite CPO-TW Xtra 90W/728 PGZ12

Den nya generationens keramiska metallhalogenlampor används utomhus och ger effektivt och behagligt vitt ljus

### Produktdata

Allmän information	
Socket	PGZ12 [ PGZ12]
Driftposition	UNIVERSAL [ Fritt]
Livslängd vid 5 % bortfall (nom)	21500 h
Livslängd vid 10 % bortfall (nom)	24000 h
Livslängd vid 20 % bortfall (nom)	27000 h
Livslängd vid 50 % bortfall (nom)	32000 h
ANSI-kod för urladdningslampa	C188/E
LSF 2 000 tim specificerat	99 %
LSF 4 000 tim specificerat	99 %
LSF 6 000 tim specificerat	99 %
LSF 8 000 tim specificerat	99 %
LSF 12 000 tim specificerat	99 %
LSF 16 000 tim specificerat	99 %
LSF 20 000 tim specificerat	97 %
LSF 24000 h Rated	90 %
LSF 30000 h Rated	63 %

Ljusteknik	
Färgkod	728 [ CCT av 2 800 K]
Ljusflöde (märkvärde) (nom)	10800 lm
Färgbeteckning	Vit (WH)
Kromaticitetskoordinat X (nom)	449
Kromaticitetskoordinat Y (nom)	412
Ljusutbyte (märkvärde) (nom)	120 lm/W
Färgåtergivningsindex (min)	67
Färgåtergivningsindex (nom)	70
LLMF 2 000 tim specificerat	94 %
LLMF 4 000 tim specificerat	93 %
LLMF 6 000 tim specificerat	93 %
LLMF 6 000 tim specificerat	93 %
LLMF 12 000 tim specificerat	92 %
LLMF 16 000 tim specificerat	91 %
LLMF 20 000 tim specificerat	90 %
Ratio Scotopic/Photopic Lumens	1,15

# MASTER CosmoWhite CPO-TW & CPO-TW Xtra

Drift och elektricitet	
Power (Rated) (Nom)	90.0 W
Tändspänningstopp (max)	5000 V
Återtändningstid (min) (max)	900 s
Tändningstid (max)	30 s
Spänning (max)	98 V
Spänning (min)	86 V
Spänning (nom)	92 V

Styrenheter och dimring	
Dimbara	Ja
Upptändningstid 90 % (max)	4 min

Mekanik och armaturhus	
Lampans ytbehandling	Klar (CL)

Användning och godkännande	
Energieffektivitetsetikett (EEL)	A+
Kviksilverinnehåll (Hg) (nom)	3,0 mg
Energiförbrukning kWh/1 000 tim	99 kWh

UV	
PET (Niosh) (min)	8 h/500lx

PET (Niosh) (nom)	38 h/500lx
Skadefaktor D/fc (nom)	0,18

Krav på armaturdesign	
Lampans temperatur (max)	470 °C
Sockettemperatur (max)	300 °C

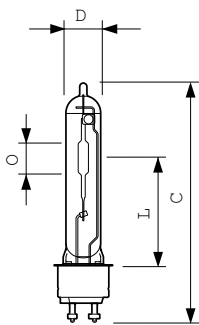
  

Produktdata	
Fullständig produktkod	871150021121715
Beställningsproduktnamn	MASTER CosmoWhite CPO-TW Xtra 90W/728 PGZ12
EAN/UPC – Produkt	8711500211217
Beställningsnummer	21121715
Räknare – Antal per förpackning	1
Räknare – antal förpackningar per kartong	12
Materialnummer (12NC)	928093505127
Nettovikt (stycke)	0,037 kg
ILCOS kod	MT-90/728-H-PGZ12-20/143

## Varning och Säkerhet

- Används endast i fullständigt slutet armatur, även under testning (IEC61167, IEC 62035, IEC60598)
- Armaturen måste klara av att rymma varma lampkomponenter om lampan går sönder
- Används endast med elektroniska driftdon
- Driftdonen måste klara säker hantering av ljuskällor som nått slutet av sin livslängd (IEC61167, IEC 62035)
- Det är högst osannolikt att din hälsa skulle påverkas av att en lampa går sönder. Om en lampa går sönder ska du vädra rummet i 30 minuter och ta bort delarna, helst med handskar på dig. Lägg dem i en förslutningsbar plastpåse och lämna dem på närmaste återvinningsstation. Använd inte dammsugare.

## Måttskiss

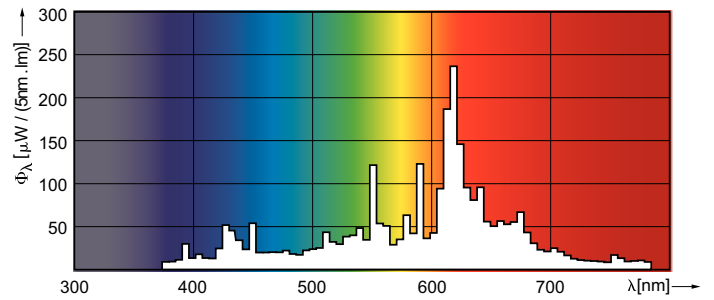
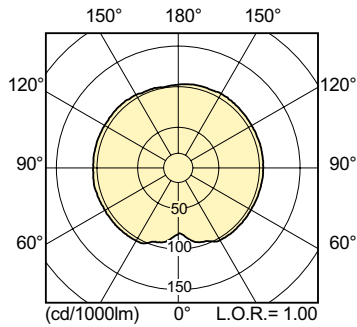


CPO-TW Xtra 90W/728 PGZ12

Product	D (max)	D	O	L	C (max)
MASTER CosmoWhite CPO-TW Xtra 90W/728 PGZ12	20 mm	19 mm	18 mm	66 mm	143 mm

# MASTER CosmoWhite CPO-TW & CPO-TW Xtra

## Fotometriska data



## Livslängd

