



# MASTERCOLOUR CDM-Tm Mini PGJ5



## MASTERC CDM-TM MINI 35W/930 PGJ5 1CT/12

Miniaturní keramická halogenidová výbojka s jednou paticí a vysokou účinností, jež vydává ostré bílé zářivé světlo

### Varování a bezpečnost

- Používejte pouze v plně uzavřených svítidlech, a to i během zkoušení (IEC61167, IEC 62035, IEC60598)
- Svítidlo musí mít schopnost pojmout horké součásti světelného zdroje v případě jeho prasknutí.
- Používejte pouze s elektronickými předřadníky.
- Ovládací předřadníky musí obsahovat detekci konce životnosti (IEC61167, IEC 62035).
- Se světelnými zdroji 20W PGJ5 používejte pouze elektronické předřadníky Philips HID PV mini PGJ5 20W.
- Se světelnými zdroji 35W PGJ5 používejte pouze elektronické předřadníky Philips HID PV mini PGJ5 35W.
- Je velmi nepravděpodobné, že by rozbití zdroje mělo jakýkoli vliv na vaše zdraví. Pokud se zdroj rozbije, vyvětrejte místnost po dobu 30 minut a odstraňte rozbité součásti, ideálně s použitím rukavic. Vložte je do uzavřeného plastového sáčku a ten zanechte do místního sběrného místa k recyklaci. Nepoužívejte vysavač.

### Údaje o produktu

Obecné informace	
Patice krytky	PGJ5
Provozní poloha	UNIVERSAL [Libovolná nebo univerzální (U)]
Referenční měření toku	Sphere
Životnost do 50 % poruch (jmen.)	12 000 h
Světelné technické	
Kód barvy	930 [CCT of 3000K]
Světelný tok	3 000 lm
Barevné konstrukce	Teplá bílá (WW)
Jmenovitá souřadnice chromatičnosti na ose X	0,434

Jmenovitá souřadnice chromatičnosti na ose Y	0,398
Jmenovitá náhradní teplota chromatičnosti	3000 K
Měrný výkon (jmen.) (nom.)	77 lm/W
Index podání barev (CRI)	91
Délka oblouku O (jmen.)	4 mm
Provozní a elektrické	
Spotřeba energie	39,1 W
Napětí (jmen.)	96 V
Napětí (jmen.)	96 V

# MASTERC colour CDM-Tm Mini PGJ5

## Řízení a stmívání

Stmívatelné	Ne
-------------	----

## Mechanické a materiály

Povrchová úprava žárovky	Čiré
Tvar žárovky	T13.3

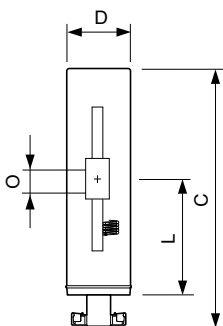
## Certifikace a použití

Třída energetické účinnosti	G
Obsah rtuti (Hg) (max.)	2,7 mg
Obsah rtuti (Hg) (jmen.)	2,74 mg
Spotřeba energie kWh/1000 h	40 kWh
Registrační číslo databáze EPREL	473353

## Označení a balení

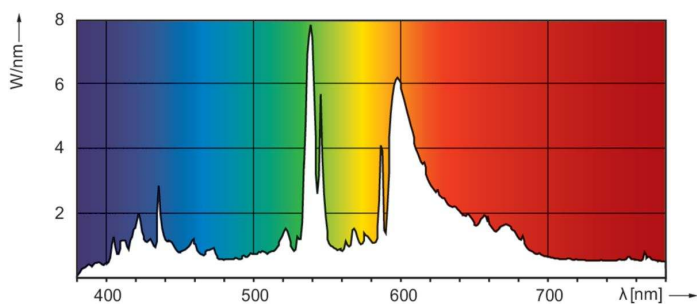
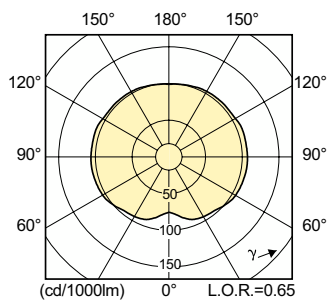
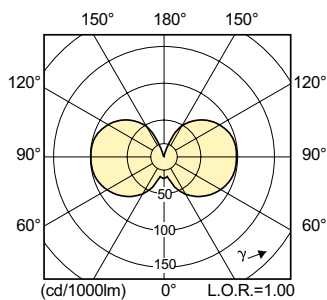
Objednávací název produktu	MASTERC CDM-Tm Mini 35W/930 PGJ5 1CT/12
Celý název výrobku	MASTERC CDM-TM MINI 35W/930 PGJ5 1CT/12
Full EOC	871150021149115
Objednávací kód	21149115
Číslo materiálu (12NC)	928093905130
Číslování SAP – počet v balení	1
EAN/UPC – výrobek/pouzdro	8711500211491
Číslování SAP – balení v krabici	12
Pouzdro – EAN/UPC	8711500211507

## Rozměrové výkresy



Product	D (max)	D	O	L (min)	L (max)	L	C (max)
MASTERC CDM-Tm Mini 35W/930 PGJ5 1CT/12	13,2 mm	0,44 in	4 mm	22,3 mm	22,9 mm	22,6 mm	52 mm

## Fotometrické údaje

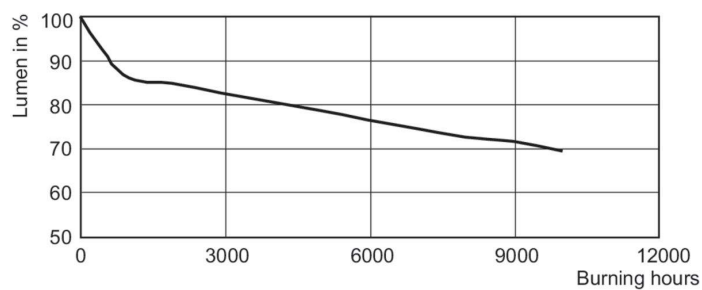
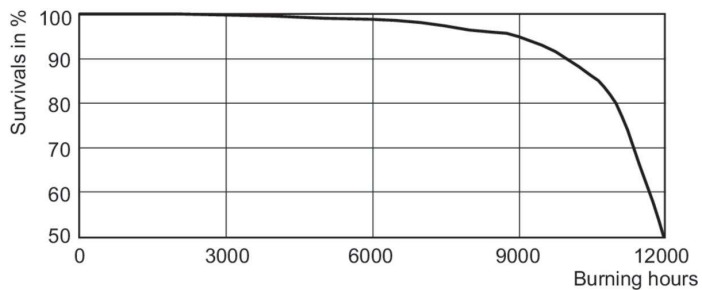


Light Distribution Diagram - MASTERC CDM-Tm Mini 35W/930 PGJ5 1CT/12

Spectral Power Distribution Colour - MASTERC CDM-Tm Mini 35W/930 PGJ5 1CT/12

## MASTERC colour CDM-Tm Mini PGJ5

### Životnost



Life Expectancy Diagram - MASTERC CDM-Tm Mini 35W/930 PGJ5 1CT/12

Lumen Maintenance Diagram - MASTERC CDM-Tm Mini 35W/930 PGJ5 1CT/12

