

PHILIPS

Lighting



MASTERColour CDM-T 陶瓷複金屬燈

MASTERColour CDM-T 35W/842 G12 1CT/12

精巧、高效率單端型放電式反射燈具系列，光色歷久如新，光線清晰明亮

产品数据

基本資訊	
接口	G12 [G12]
操作位置	UNIVERSAL [任意]
至 5% 故障的使用時間 (標稱)	9000 h
至 10% 故障的使用時間 (標稱)	10000 h
至 20% 故障的使用時間 (標稱)	11000 h
至 50% 故障的使用時間 (標稱)	12000 h
Ansi 代碼 HID	-
照明科技	
色碼	842 [CCT of 4200K]
光通量 (額定) (標稱)	3000 lm
色彩名稱	冷白色 (CW)
流明維護量 10000 h (標稱)	70 %
流明維護量 2000 h (最低)	80 %
流明維護量 2000 h (標稱)	90 %
流明維護量 5000 h (最低)	75 %
流明維護量 5000 h (標稱)	85 %
色度座標 X (標稱)	0.370
色度座標 Y (標稱)	0.367
相關色溫 (標稱)	4200 K
光效 (額定) (標稱)	77 lm/W

演色性指數 (標稱)	84
運作和電氣	
Power (Rated) (Nom)	39 W
燈具啟動電流 (最大)	0.720 A
啟動供電電壓 (最大)	198 V
啟動峰值電壓 (最大)	5000 V
啟動供電電壓 (最小)	198 V
啟動峰值電壓 (最小)	3500 V
重新啟動時間 (最小) (最大)	15 min
啟動時間 (最大)	30 s
電壓 (最大)	93 V
電壓 (最小)	77 V
電壓 (標稱)	85 V
控制調光	
可調光	No
啟動時間 90% (最大)	3 min
機械和殼體	
燈泡表層	透明

MASTERCcolour CDM-T 陶瓷複金屬燈

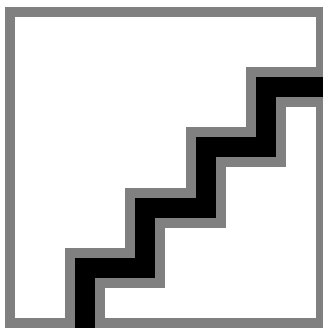
應用	
能源效益標籤 (EEL)	A
汞 (Hg) 含量 (標稱)	2.7 mg
能源消耗 kWh/1000 h	43 kWh
紫外線	
Pet (Niosh) (最小)	8 h/500lx
損傷指數 D/fc (最大)	0.5
燈具設計要求	
燈泡溫度 (最大)	500 °C
接口溫度 (最大)	280 °C
尖端溫度 (最大)	350 °C

產品參數	
完整產品碼	871869648445600
訂購產品名稱	MASTERCcolour CDM-T 35W/842 G12 1CT/12
EAN/UPC - 產品	8718696484456
訂購代碼	928094305129
分子 - 各件數量	1
分子 - 每一外盒內件數	12
材質編號(12NC)	928094305129
淨重 (件)	28.000 g
ILCOS Code	MT/UB-35/842-H-G12-20/90

安全提示

- Use only in totally enclosed luminaire, even during testing (IEC61167, IEC 62035, IEC60598)
- The luminaire must be able to contain hot lamp parts if the lamp ruptures
- Control gear must include end-of-life protection (IEC61167, IEC 62035)
- Lamps may use electronic or electromagnetic control gear, except 35W/942 and 20W lamps, which must use electronic control gear.
- A lamp breaking is extremely unlikely to have any impact on your health. If a lamp breaks, ventilate the room for 30 minutes and remove the parts, preferably with gloves. Put them in a sealed plastic bag and take it to your local waste facilities for recycling. Do not use a vacuum cleaner.

二维绘图

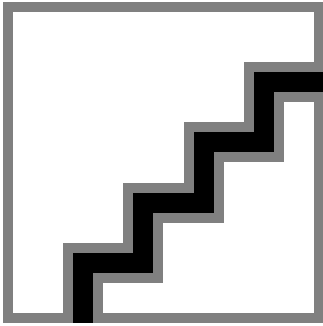


CDM-T 35W/842 G12

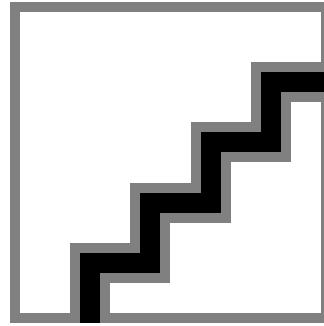
Product	D (max)	D	O	L (min)	L (max)	L	C (max)
MASTERCcolour CDM-T	20 mm	0.75 in	5 mm	55 mm	57 mm	56	103 mm
35W/842 G12 1CT/12						mm	

MASTERCoulour CDM-T 陶瓷複金屬燈

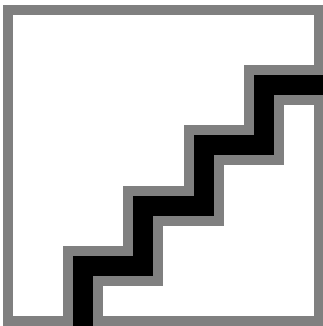
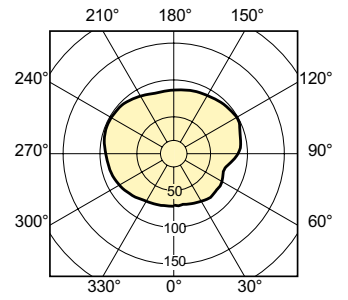
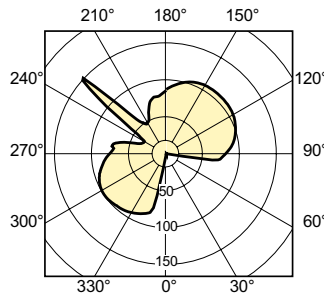
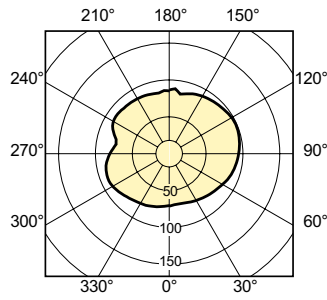
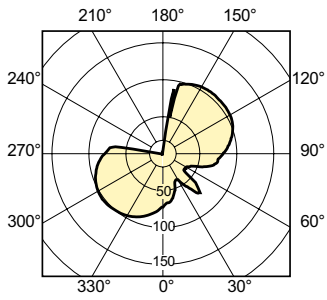
光度数据



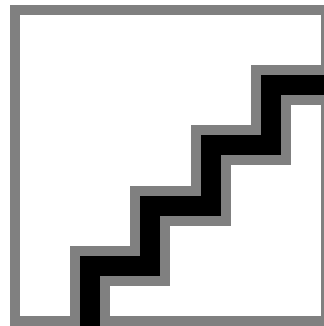
LDLD_CDM-T_0001-Light distribution diagram



LDLD_CDM-T_0002-Light distribution diagram



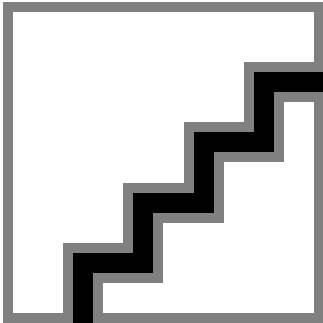
LDLD_CDM-T_0005-Light distribution diagram



LDPO_CDM-T_35W_842-Spectral power distribution Colour

MASTERCoulour CDM-T 陶瓷複金屬燈

壽命



LDLE_CDM-T_0001-Life expectancy diagram

