



# MASTER CosmoWhite CPO-TW & CPO-TW Xtra

## MASTER CosmoWhite CPO-TW 60W/840 PGZ12

CosmoPolis bietet lange Lebensdauer, höchste Effizienz sowie hochwertiges weißes Licht und ist somit die beste Wahl für die konventionelle Außenbeleuchtung.

### Produkt Daten

Allgemeine Eigenschaften		Farbkoordinate X (Nom)		Farbkoordinate Y (Nom)	
Sockel	PGZ12 [ PGZ12]	Farbkoordinate X (Nom)	382	Farbkoordinate Y (Nom)	392
Betriebsstellung	UNIVERSAL [ Beliebig]	Nennlichtausbeute (Nom)	117 lm/W	Farbwiedergabeindex (min.)	81
Lebensdauer bis 5 % Ausfall (Nom)	14000 h	Farbwiedergabeindex (Nom.)	83	Strahlungsrückgang nach 2000h	91 %
Lebensdauer bis 10 % Ausfall (Nom)	16000 h	LLMF 4k h Nenn-, Sockel ho.	91 %	Strahlungsrückgang nach 5000h	91 %
Lebensdauer bis 20 % Ausfall (Nom)	18000 h	LLMF 8k h Nenn-, Sockel ho.	89 %	LLMF 12k h Nenn-, Sockel ho.	85 %
Lebensdauer bis 50 % Ausfall (Nom)	22000 h	scotopic/photopic Lumen	1,65		
ANSI-Code HID	C187/E	Elektrische Kenndaten			
SSF 2000h Nenn-, 3h Zyklus	99 %	Power (Rated) (Nom)	60.0 W	Zündimpulsspannung (max.)	5000 V
LSF 4000h Nenn-, 12h Zyklus	99 %	Wiederzündzeit (maximal, in Minuten)	900 s	Zündzeit (max.)	30 s
SSF 6000h Nenn-, 3h Zyklus	99 %	Spannung (max.)	99 V	Spannung (min.)	85 V
SSF 8000h Nenn-, 3h Zyklus	99 %				
LSF 12kh Nenn-, 12h Zyklus	98 %				
LSF 16kh Nenn-, 12h Zyklus	90 %				
LSF 20kh Nenn-, 12h Zyklus	67 %				
Lichttechnische Daten					
Farbcode	840 [ CCT von 4000 K]				
Nennlichtstrom (Nom)	7020 lm				
Lichtfarbe	Weiß (WH)				

# MASTER CosmoWhite CPO-TW & CPO-TW Xtra

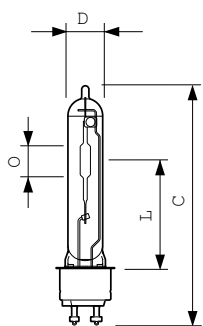
Spannung (Nom)	92 V
<b>Dimmen</b>	
Dimmbar	Ja
Anlaufzeit 90 % (max.)	3 min
<b>Mechanische Kenndaten</b>	
Kolbenausführung	Klar (CL)
<b>Zulassungen und Anwendungseigenschaften</b>	
Energieeffizienz-Label (EEL)	A+
Quecksilbergehalt (Nom)	1,54 mg
Energieverbrauch kWh/1.000 Std.	66 kWh
<b>UV-Beständigkeit</b>	
PET (Niosh) (min.)	8 h/500lx
PET (Niosh) (Nom)	56 h/500lx
Schadensfaktor D/fc (Nom)	0,250

<b>Anforderungen an das Leuchtendesign</b>	
Kolbentemperatur (max.)	400 °C
Sockettemperatur (max.)	300 °C
<b>Produktdaten</b>	
Gesamt-Produktcode	871829113793100
Bestell-Produktname	MASTER CosmoWhite CPO-TW 60W/840 PGZ12 1CT
EAN/UPC - Produkt	8718291137931
Bestellcode	13793100
Local Code	CPOTW60840
Anzahl pro Verpackung	1
Anzahl pro Umverpackung	12
Material-Nr. (12NC)	928095005127
Nettogewicht (Einzelteil)	0,034 kg
ILCOS Code	MT-60/840-H-PGZ12-20/132

## Hinweise

- Auch bei Tests nur in vollständig geschlossener Leuchte verwenden (IEC61167, IEC 62035, IEC60598)
- Bei Lampenbrüchen muss die Leuchte die heißen Lampenteile aufnehmen können
- Nur mit elektronischem Vorschaltgerät verwenden
- Vorschaltgerät muss mit Schutzvorrichtung für Ende der Lebensdauer ausgestattet sein (IEC61167, IEC 62035)
- Es ist sehr unwahrscheinlich, dass der Glasbruch einer Lampe negative Auswirkungen auf Ihre Gesundheit hat. Wenn es zu einem Glasbruch kommt, lüften Sie den Raum 30 Minuten lang und entfernen Sie die Splitter möglichst mit Handschuhen. Legen Sie die Splitter in eine verschließbaren Plastikbeutel und geben Sie ihn beim Werkstoffhof zum Recycling ab. Benutzen Sie keinen Staubsauger.

## Abmessungsskizzen

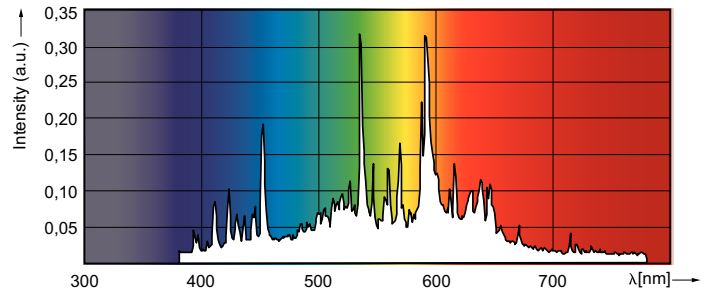
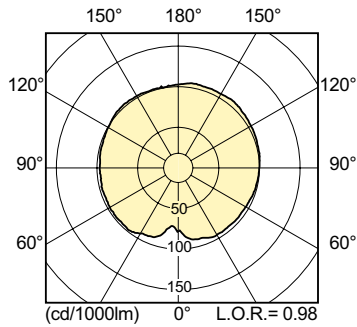


CPO-TW 60W/840 PGZ12

Product	D (max)	D	O	L	C (max)
MASTER CosmoWhite CPO-TW 60W/840 PGZ12 1CT	20 mm	19 mm	14 mm	59 mm	132 mm

# MASTER CosmoWhite CPO-TW & CPO-TW Xtra

## Photometrische Daten



## Lebensdauer

