



MASTER CosmoWhite

MASTER CosmoWhite CPO-TW 60W/840 PGZ12

Lampes à halogénure métallisé en céramique de nouvelle génération, utilisées à l'extérieur et offrant une lumière blanche efficace et agréable

Données du produit

Caractéristiques générales		Dépréciation à 2000 h	
Culot	PGZ12 [PGZ12]	Dépréciation à 2000 h	91 %
Position de fonctionnement	UNIVERSAL [toutes]	LLMF 4000 h Rated	91 %
Durée de vie à 5% de mortalité (nom.)	14000 h	Dépréciation à 5000 h	91 %
Durée de vie à 10% de mortalité (nom.)	16000 h	LLMF 8000 h Rated	89 %
Durée de vie à 20% de mortalité (nom.)	18000 h	LLMF 12000 h Rated	85 %
Durée de vie moyenne (nom.)	22000 h	Ratio Scotopic/Photopic Lumens	1.65
Code Ansi HID	C187/E	Caractéristiques électriques	
LSF 2000 h Rated	99 %	Puissance (valeur nominale)	60.0 W
LSF 4000 h Rated	99 %	Tension d'amorçage (max.)	5000 V
LSF 6000 h Rated	99 %	Temps minimum de réamorçage (max.)	900 s
LSF 8000 h Rated	99 %	Délai d'allumage (max.)	30 s
LSF 12000 h Rated	98 %	Tension (max.)	99 V
LSF 16000 h Rated	90 %	Tension (min.)	85 V
LSF 20000 h Rated	67 %	Tension (nom.)	92 V
Photométries et Colorimétries		Gestion et gradation	
Code couleur	840 [CCT de 4000 K (841)]	Intensité réglable	Oui
Flux lumineux (nominal) (nom.)	7020 lm	Délai d'amorçage 90 % (max.)	3 min
Couleur	Blanc (WH)	Matériaux et finitions	
Coordonnée trichromatique x (nom.)	382	Finition de l'ampoule	Clair (CL)
Coordonnée de chromaticité Y (nom.)	392	Normes et recommandations	
Efficacité lumineuse (valeur nominale)	117 lm/W	Classe énergétique	A+
Indice de rendu des couleurs (min.)	81		
Indice de rendu des couleurs (nom.)	83		

MASTER CosmoWhite

Taux de mercure (Hg) (nom.)	1.54 mg
Consommation d'énergie kWh/1 000 h	66 kWh
Ultra-Violet (UV)	
Pet (Niosh) (min.)	8 h/500lx
Pet (Niosh) (nom.)	56 h/500lx
Facteur de détérioration D/fc (nom.)	0.250
Conditions techniques lumineuses	
Température de l'ampoule (max.)	400 °C
Température culot (max.)	300 °C

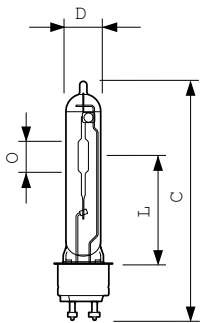
Données logistiques

Code de produit complet	871829113793100
Désignation Produit	MASTER CosmoWhite CPO-TW 60W/840 PGZ12 1CT
Code barre produit (EAN)	8718291137931
Code de commande	13793100
Unité d'emballage	1
Conditionnement par carton	12
Code Industriel (12NC)	928095005127
Poids net (pièce)	0.034 kg
ILCOS Code	MT-60/840-H-PGZ12-20/132

Mises en garde et sécurité

- À utiliser uniquement dans un luminaire entièrement clos, même lors des essais (CEI 61167, CEI 62035, CEI 60598)
- Le luminaire doit pouvoir retenir les parties de lampe chaudes en cas de casse
- À utiliser uniquement avec un appareillage de contrôle électronique
- L'appareillage de contrôle doit inclure une protection en fin de vie (CEI 61167, CEI 62035)
- Un bris de lampe est très peu susceptible d'influer sur votre santé. Si une lampe se brise, aérez la pièce pendant 30 minutes et retirez les morceaux, de préférence avec des gants. Placez-les dans un sac en plastique scellé et portez-le à votre site de gestion des déchets en vue de son recyclage. Évitez d'utiliser un aspirateur.

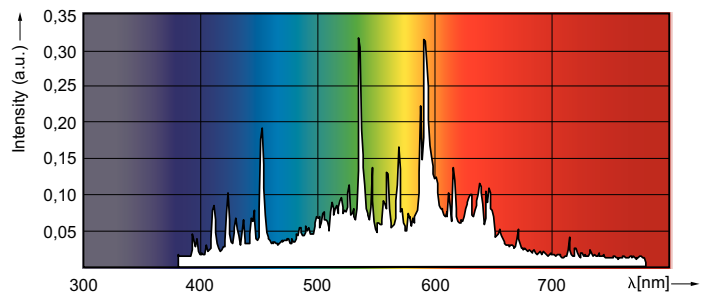
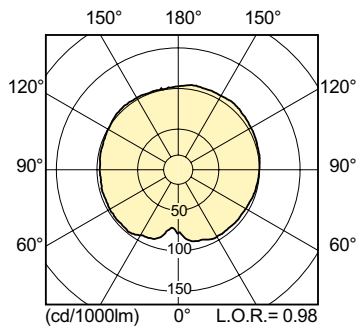
Schéma dimensionnel



CPO-TW 60W/840 PGZ12

Product	D (max)	D	O	L	C (max)
MASTER CosmoWhite CPO-TW 60W/840 PGZ12 1CT	20 mm	19 mm	14 mm	59 mm	132 mm

Données photométriques



MASTER CosmoWhite

Durée de vie

