



MASTER CosmoWhite CPO-TW

MASTER CosmoWhite CPO-TW 60W/840 PGZ12

Nieuwe generatie keramische metaalhalogeenlampen voor buitengebruik, met een efficiënt en aangenaam wit licht.

Waarschuwingen en veiligheid

- Alleen te gebruiken in volledig gesloten armaturen, zelfs tijdens testen (IEC 61167, IEC 62035, IEC 60598)
- De armatuur moet hete lamponderdelen bij elkaar kunnen houden als de lamp breekt
- Alleen te gebruiken met elektronische VSA's
- Regel-VSA moet voorzien zijn van eindelevensduurbescherming (IEC 61167, IEC 62035)
- Het is uiterst onwaarschijnlijk dat een kapotte lamp ook maar enige invloed heeft op uw gezondheid. Als een lamp breekt, ventileer de kamer dan gedurende 30 minuten en ruim de scherven op, bij voorkeur met handschoenen. Doe de scherven in een afgesloten plastic zak en breng die naar uw plaatselijke afvalverwerking voor recycling. Gebruik geen stofzuiger.

Product gegevens

Algemene informatie	
Lampvoet	PGZ12 [PGZ12]
Gebruiksstand	UNIVERSEEL [Elke of universeel (U)]
Levensduur tot 50% uitval (nom.)	22.000 hr

Gegevens lichttechniek	
Kleurcode	840 [CCT of 4000K]
Kleuraanduiding	Wit (WH)
Kleurkwaliteit, coördinaat X (nominaal)	382
Kleurkwaliteit, coördinaat Y (nominaal)	392
Lichtrendement (gespec.) (nom.)	117 lm/W
Kleurweergave-index (CRI)	83
Booglengte O (nom.)	14 mm

Bedrijfs- en elektrische gegevens	
Energieverbruik	60,0 W
Spanning (nom.)	92 V
Spanning (nom.)	92 V

Dimbaarheid en regelsystemen	
Dimbaar	Ja

Eigenschappen behuizing en afmetingen	
Lampafwerking	Helder
Lampvorm	T19 [T 19 mm]

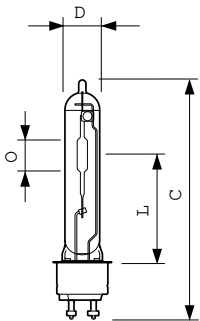
Keurmerken en classificaties	
Kwikhoud (Hg) (nom.)	1,54 mg

MASTER CosmoWhite CPO-TW

Energieverbruik kWh/1.000 uur	66 kWh
Productgegevens	
Productnaam voor bestelling	MST CosmoWh CPO-TW 60W/840 PGZ12 1CT
Volledige productnaam	MASTER CosmoWhite CPO-TW 60W/840 PGZ12
Full EOC	871829113793100
Bestelcode	13793100

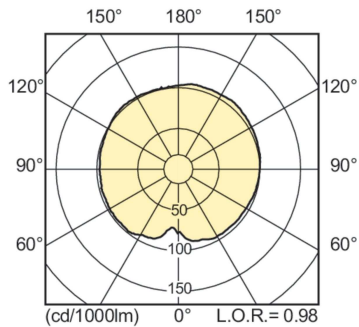
Materiaalnr. (12NC)	928095005127
Lokale code	CPOT60W840
Numerator - Aantal per pak	1
EAN/UPC - product/behuizing	8718291137931
Numerator - Dozen per buitendoos	12
EAN/UPC - Case	8718291137948

Maatschets

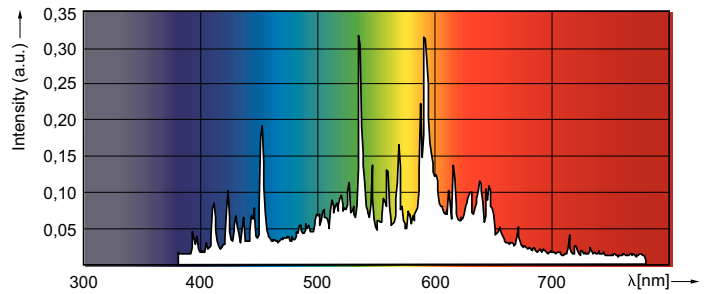


Product	D (max)	D	O	L	C (max)
MST CosmoWh CPO-TW 60W/840 PGZ12 1CT	20 mm	19 mm	14 mm	59 mm	132 mm

Fotometrische gegevens



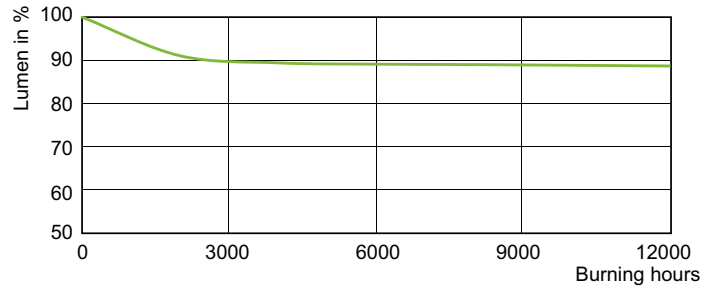
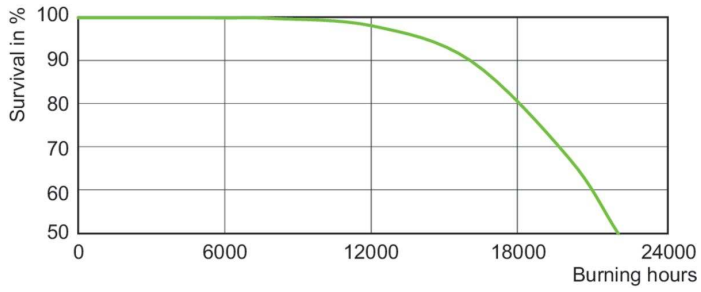
Light Distribution Diagram - MST CosmoWh CPO-TW 60W/840 PGZ12 1CT



Spectral Power Distribution Colour - MST CosmoWh CPO-TW 60W/840 PGZ12 1CT

MASTER CosmoWhite CPO-TW

Levensduur



Life Expectancy Diagram - MST CosmoWh CPO-TW 60W/840 PGZ12 1CT

Lumen Maintenance Diagram - MST CosmoWh CPO-TW 60W/840 PGZ12 1CT

