



# MASTER CosmoWhite CPO-TW & CPO-TW Xtra

## MASTER CosmoWhite CPO-TW 90W/840 PGZ12 1CT

CosmoPolis bietet lange Lebensdauer, höchste Effizienz sowie hochwertiges weißes Licht und ist somit die beste Wahl für die konventionelle Außenbeleuchtung.

### Produkt Daten

Allgemeine Eigenschaften			
Socket	PGZ12 [ PGZ12]	Farbkoordinate X (Nom)	382
Betriebsstellung	UNIVERSAL [ Beliebig]	Farbkoordinate Y (Nom)	396
Lebensdauer bis 5 % Ausfall (Nom)	11000 h	Nennlichtausbeute (Nom)	115 lm/W
Lebensdauer bis 10 % Ausfall (Nom)	12000 h	Farbwiedergabeindex (min.)	74
Lebensdauer bis 20 % Ausfall (Nom)	13000 h	Farbwiedergabeindex (Nom.)	79
Lebensdauer bis 50 % Ausfall (Nom)	15000 h	Strahlungsrückgang nach 2000h	95 %
ANSI-Code HID	C188/E	LLMF 4k h Nenn-,Socket ho.	93 %
SSF 2000h Nenn-, 3h Zyklus	99 %	Strahlungsrückgang nach 5000h	93 %
LSF 4000h Nenn-, 12h Zyklus	99 %	LLMF 8k h Nenn-,Socket ho.	92 %
SSF 6000h Nenn-, 3h Zyklus	99 %	LLMF 12k h Nenn-,Socket ho.	90 %
SSF 8000h Nenn-, 3h Zyklus	98 %	scotopic/photopic Lumen	1,65
LSF 12kh Nenn-, 12h Zyklus	90 %		
LSF 16kh Nenn-, 12h Zyklus	30 %		
Lichttechnische Daten		Elektrische Kenndaten	
Farbcode	840 [ CCT von 4000 K]	Power (Rated) (Nom)	88 W
Nennlichtstrom (Nom)	10120 lm	Zündimpulsspannung (max.)	5000 V
Lichtfarbe	Weiß (WH)	Wiederzündzeit (maximal, in Minuten)	900 s
		Zündzeit (max.)	30 s
		Spannung (max.)	104 V
		Spannung (min.)	88 V

# MASTER CosmoWhite CPO-TW & CPO-TW Xtra

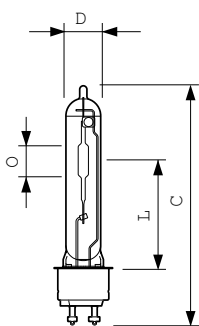
Spannung (Nom)	96 V
<b>Dimmen</b>	
Dimmbar	Ja
Anlaufzeit 90 % (max.)	4 min
<b>Mechanische Kenndaten</b>	
Kolbenausführung	Klar (CL)
<b>Zulassungen und Anwendungseigenschaften</b>	
Energieeffizienz-Label (EEL)	A+
Quecksilbergehalt (Nom)	2,5 mg
Energieverbrauch kWh/1.000 Std.	99 kWh
<b>UV-Beständigkeit</b>	
PET (Niosh) (min.)	8 h/500lx
PET (Niosh) (Nom)	34 h/500lx
Schadensfaktor D/fc (Nom)	0,23

<b>Anforderungen an das Leuchtendesign</b>	
Kolbentemperatur (max.)	470 °C
Sockettemperatur (max.)	300 °C
<b>Produktdaten</b>	
Gesamt-Produktcode	871829113789400
Bestell-Produktname	MASTER CosmoWhite CPO-TW 90W/840 PGZ12 1CT
EAN/UPC - Produkt	8718291137894
Bestellcode	13789400
Local Code	CPOTW90840
Anzahl pro Verpackung	1
Anzahl pro Umverpackung	12
Material-Nr. (12NC)	928095105127
Nettogewicht (Einzelteil)	0,037 kg
ILCOS Code	MT-90/840-H-PGZ12-20/143

## Hinweise

- Auch bei Tests nur in vollständig geschlossener Leuchte verwenden (IEC61167, IEC 62035, IEC60598)
- Bei Lampenbrüchen muss die Leuchte die heißen Lampenteile aufnehmen können
- Nur mit elektronischem Vorschaltgerät verwenden
- Vorschaltgerät muss mit Schutzvorrichtung für Ende der Lebensdauer ausgestattet sein (IEC61167, IEC 62035)
- Es ist sehr unwahrscheinlich, dass der Glasbruch einer Lampe negative Auswirkungen auf Ihre Gesundheit hat. Wenn es zu einem Glasbruch kommt, lüften Sie den Raum 30 Minuten lang und entfernen Sie die Splitter möglichst mit Handschuhen. Legen Sie die Splitter in eine verschließbaren Plastikbeutel und geben Sie ihn beim Werkstoffhof zum Recycling ab. Benutzen Sie keinen Staubsauger.

## Abmessungsskizzen

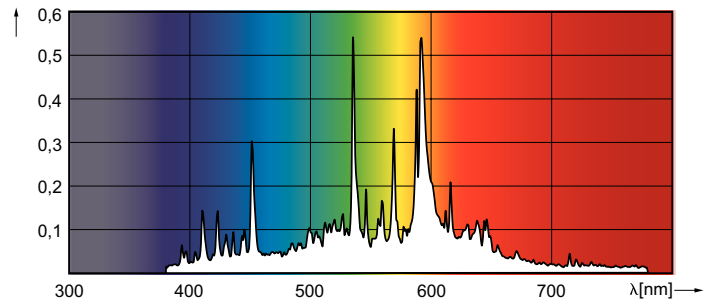
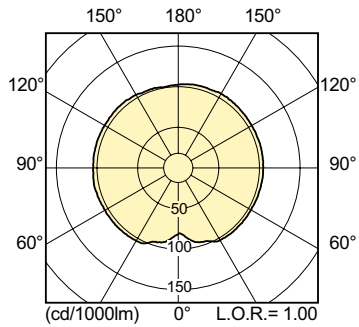


CPO-TW 90W/840 PGZ12

Product	D (max)	D	O	L	C (max)
MASTER CosmoWhite CPO-TW 90W/840 PGZ12 1CT	20 mm	19 mm	18 mm	66 mm	143 mm

# MASTER CosmoWhite CPO-TW & CPO-TW Xtra

## Photometrische Daten



## Lebensdauer

