



MASTER SDW-T

MASTER SDW-T 50W/825 PG12-1 1SL/12

Gama de lâmpadas de descarga altamente eficientes com cor quente, para serem utilizadas em luminárias abertas

Dados do produto

Informações gerais	
Casquilho	PG12-1 [PG12-1]
Posição de funcionamento	UNIVERSAL [any]
Vida útil até 5% de falhas (Nom.)	8000 h
Vida útil até 20% de falhas (Nom.)	12000 h
Vida útil até 50% de falhas (Nom.)	15000 h
Vida útil (Nom.)	10000 h
Código Ansi HID	-
Descrição do sistema	High Voltage [200-250 V (HV)]

Dados técnicos de luminosidade	
Código da cor	825 [CCT de 2500 K]
Fluxo luminoso (nominal) (Nom.)	2300 lm
Designação da cor	Golden White
Manutenção lumínica 2000h (Nom.)	95 %
Manutenção lumínica a 5000 h (Nom.)	90 %
Coordenada X de cromaticidade (Nom.)	471
Coordenada Y de cromaticidade (Nom.)	409
Temperatura de cor correlacionada (Nom.)	2500 K
Eficiência luminosa (nominal) (Nom.)	44 lm/W
Índice de restituição cromática (Nom.)	83

Dados elétricos e de funcionamento	
Power (Rated) (Nom)	53.0 W

Tempo de aquecimento da corrente de lâmpada (Máx.)	1,5 A
Corrente de lâmpada (EM) (Nom.)	0,76 A
Tensão de pico da ignição (Máx.)	5000 V
Tensão da alimentação de ignição (Min.)	205 V
Tensão (Máx.)	102 V
Tensão (Min.)	82 V
Tensão (Nom.)	92 V

Controles e regulação	
Regulável	Não

Dados mecânicos e de revestimento	
Acabamento da lâmpada	Clear (CL)
Material da lâmpada	Soft Glass

Aprovação e aplicação	
Etiqueta de Eficiência Energética (EEL)	B
Conteúdo de mercúrio (Hg) (Nom.)	7,6 mg
Consumo de energia kWh/1000 h	58 kWh

Requisitos de design da luminária	
Temperatura da lâmpada (Máx.)	350 °C
Temperatura do casquilho (Máx.)	120 °C

MASTER SDW-T

Dados do produto

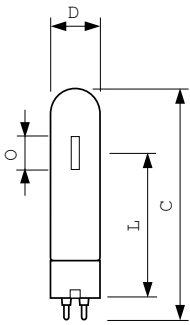
Código do produto completo	871150073403715
Nome de produto da encomenda	MASTER SDW-T 50W/825 PG12-1 1SL/12
EAN/UPC – Produto	8711500734037
Código de encomenda	73403715
Local Code	47798

Numerador – Quantidade por embalagem	1
Numerador – Embalagens por caixa exterior	12
N.º material (12NC)	928153909227
Peso líquido (Peça)	0,048 kg
ILCOS Code	STH-50-H/E-PG12

Avisos e Segurança

- Utilizar apenas com mecanismo de controlo dedicado da Philips
- É extremamente improvável que a quebra de uma lâmpada tenha qualquer impacto na sua saúde. Se uma lâmpada quebrar, ventile a divisão durante 30 minutos e remova as partes da lâmpada, de preferência com luvas. Coloque-as num saco de plástico fechado e leve-o para o ecocentro mais próximo para reciclagem. Não utilize o aspirador.

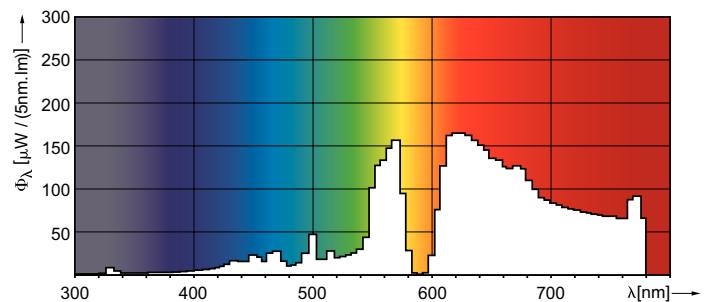
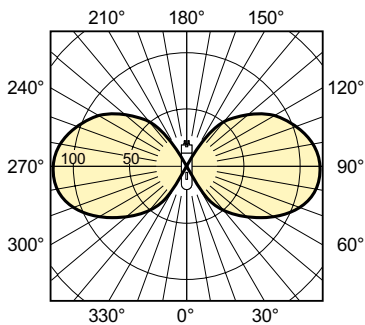
Desenho dimensional



SDW-T 50W/825 PG12-1

Product	D (max)	O	L	C (max)
MASTER SDW-T 50W/825 PG12-1 1SL/12	32 mm	15,4 mm	91 mm	149 mm

Dados fotométricos



MASTER SDW-T

Vida útil

