



# MASTERColour CDM-T Elite

## MASTERColour CDM-T Elite 100W/930 G12 1CT/12

Lámpara de descarga de halogenuros metálicos cerámicos de alta duración, muy alta eficiencia, una sola terminación, que genera una luz blanca brillante nítida con una excelente reproducción del color

### Datos del producto

Información general	
Base de casquillo	G12 [ G12]
Posición de funcionamiento	UNIVERSAL [ cualquiera]
Fallos vida útil hasta 5% (nom.)	12000 h
Fallos vida útil hasta 10% (nom.)	14000 h
Fallos vida útil hasta 20% (nom.)	16000 h
Fallos vida útil hasta 50% (nom.)	20000 h
Código Ansi para HID	C191/E
Datos técnicos de la luz	
Código de color	930 [ CCT de 3000 K]
Flujo lumínico (nominal) (nom.)	11000 lm
Designación de color	Blanco cálido (WW)
Flujo lumínico durante 1.000 horas (nom.)	97 %
Flujo lumínico 12.000 horas (máx.)	85 %
Flujo lumínico 10.000 horas (nom.)	87 %
Flujo lumínico durante 2.000 horas (mín.)	95 %
Flujo lumínico 4.000 horas (nom.)	93 %
Flujo lumínico 5.000 horas (nom.)	92 %
Coordenada X de cromacidad (nom.)	0,432
Coordenada Y de cromacidad (nom.)	0,399

Temperatura del color con correlación (nom.)	3000 K
Eficacia lumínica (nominal) (nom.)	110 lm/W
Índice de reproducción cromática -IRC (mín)	89
Índice de reproducción cromática -IRC (nom.)	92
Operativos y eléctricos	
Potencia (nominal) (mín.)	100.0 W
Power (Rated) (Nom)	100.0 W
Calentamiento de corriente de lámpara (máx.)	1,8 A
Voltaje de suministro de encendido (máx.)	198 V
Voltaje pico de arranque (máx.)	4500 V
Voltaje de suministro de encendido (mín.)	198 V
Tiempo de reencendido (mín.) (máx.)	15 min
Tiempo de encendido (máx.)	30 s
Voltaje (máx)	94 V
Voltaje (mín.)	82 V
Voltaje (nom.)	88 V
Controles y regulación	
Regulable	No

## MASTERColour CDM-T Elite

Tiempo de encendido 90% (máx.)	3 min
--------------------------------	-------

### Mecánicos y de carcasa

Acabado de la lámpara	Transparente (CL)
-----------------------	-------------------

### Aprobación y aplicación

Etiqueta de eficiencia energética (EEL)	A+
Contenido de mercurio (Hg) (nom.)	10,1 mg
Consumo energético kWh/1000 h	110 kWh

### UV

PET (NIOSH) (mín.)	8 h/500lx
Factor de daños D/fc (máx.)	0,2

### Requisitos de diseño de luminaria

Temperatura de lámpara (máx.)	550 °C
-------------------------------	--------

Temperatura de base de casquillo (máx.)	250 °C
Temperatura de pinzamiento (máx.)	350 °C

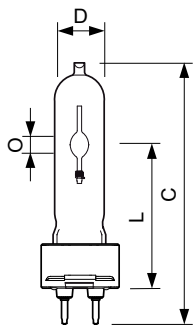
### Datos de producto

Código de producto completo	872790087169200
Nombre de producto del pedido	MASTERColour CDM-T Elite 100W/930 G12 1CT/12
EAN/UPC - Producto	8727900871692
Código de pedido	87169200
Cantidad por paquete	1
Numerador - Paquetes por caja exterior	12
N.º de material (12NC)	928183205125
Peso neto (pieza)	0,030 kg
ILCOS Code	MT/UB-100/930-H-G12-21/100

## Advertencias y seguridad

- Utilizar solamente en luminarias totalmente cerradas, incluso durante pruebas (IEC61167, IEC 62035, IEC60598)
- La luminaria debe ser capaz de contener las piezas de lámpara calientes si la lámpara se rompe
- Utilizar únicamente con equipos de control electrónico. Las lámparas de color 35 W y 70 W también pueden usar equipos electromagnéticos.
- El equipo de control debe incluir protección de final de ciclo (IEC61167, IEC 62035)
- Es muy poco probable que la rotura de una lámpara tenga algún efecto en la salud. Si se rompe una lámpara, ventile la habitación durante 30 minutos y retire los restos, preferiblemente con guantes. Colóquelos en una bolsa de plástico sellada y llévela al punto limpio para reciclaje de su vecindario. No utilice una aspiradora.

## Plano de dimensiones

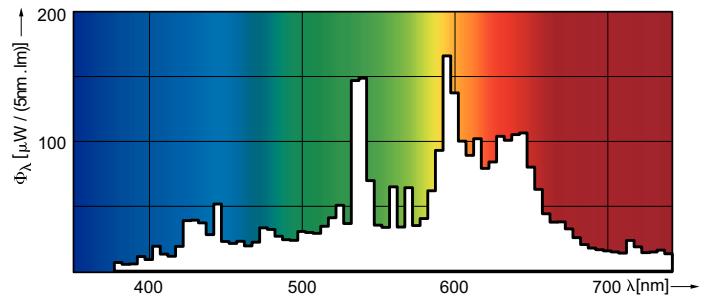
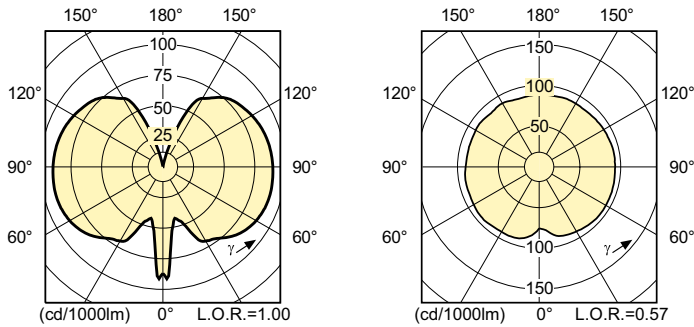


CDM-T Elite 100W/930 G12

Product	D (max)	O	L (min)	L (max)	L	C (max)
MASTERColour CDM-T Elite 100W/930 G12 1CT/12	20 mm	8,5 mm	55 mm	57 mm	56 mm	110 mm

# MASTERCoulour CDM-T Elite

## Datos fotométricos



## Vida útil

