



MASTERColour CDM-T Elite

MASTERColour CDM-T Elite 100W/930 G12 1CT/12

Jednotrzonkowa ceramiczna metalohalogenkowa lampa wyladowcza o bardzo wysokiej skuteczności świetlnej i wysokiej trwałości, emitująca wyraźne, soczyste, białe światło o dużej wierności oddawania barw

Dane produktu

Informacje podstawowe	
Trzonek	G12 [G12]
Pozycja robocza	UNIVERSAL [uniwersalna]
Trwałość do 5% uszkodzeń [Nom]	12000 h
Trwałość do 10% uszkodzeń (Nom)	14000 h
Trwałość do 20% uszkodzeń [Nom]	16000 h
Trwałość do 50% uszkodzeń (Nom)	20000 h
Kod ANSI HID	C191/E

Dane techniczne oświetlenia	
kod barwy	930 [Tb 3000K]
Strumień świetlny (znamionowy) (Nom)	11000 lm
Oznaczenie koloru	ciepłobiała (WW)
Utrzymanie strumienia świetlnego 1000 h (Nom)	97 %
Utrzymanie strumienia świetlnego 12000 h (Nom)	85 %
Utrzymanie strumienia świetlnego 10000 h (Nom)	87 %
Utrzymanie strumienia świetlnego 2000 h (Nom)	95 %
Utrzymanie strumienia świetlnego 4000 h (Nom)	93 %
Utrzymanie strumienia świetlnego 5000 h (Nom)	92 %
Współrzędna X chromatyczności (Nom)	0,432

Współrzędna Y chromatyczności (Nom)	0,399
Skorelowana temperatura barwowa (Nom)	3000 K
Skuteczność świetlna (znamionowa) (Nom)	110 lm/W
Wskaźnik oddawania barw (Min)	89
Wskaźnik oddawania barw (Nom)	92

Eksploatacja i połączenie elektryczne	
Moc (znamionowa) (Min)	100.0 W
Power (Rated) (Nom)	100.0 W
Prąd rozruchowy lampy (Max)	1,8 A
Napięcie w momencie zapłonu (Max)	198 V
Skok napięcia w momencie zapłonu (Max)	4500 V
Napięcie w momencie zapłonu (Min)	198 V
Czas ponownego zapłonu (Min) (Max)	15 min
Czas zapłonu (Max)	30 s
Napięcie (Max)	94 V
Napięcie (Min)	82 V
Napięcie (Nom)	88 V

Sterowniki i zmiana natężenia strumienia świetlnego	
Funkcja ściemniania	brak

MASTERColour CDM-T Elite

Czas uruchamiania 90% (Max)	3 min
-----------------------------	-------

Mechanika i korpus

Wykończenie bańki	przezroczysta (CL)
-------------------	--------------------

Certyfikaty i zastosowania

Etykieta Efektywności Energetycznej (EEL)	A+
Zawartość rtęci (Hg) (Nom)	10,1 mg
Zużycie energii elektrycznej w kWh/1000 h	110 kWh

UV

Pet (Niosh) (Min)	8 h/500lx
Współczynnik uszkodzenia D/fc (Max)	0,2

Wymagania dotyczące projektów opraw oświetleniowych

Temperatura bańki (Max)	550 °C
Temperatura trzonka (Max)	250 °C

Temperatura punktu zbliżenia (Max)	350 °C
------------------------------------	--------

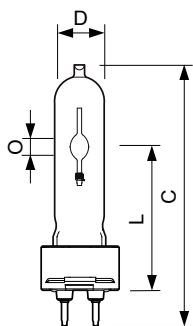
Dane techniczne produktu

Pełny kod produktu	872790087169200
Nazwa produktu na zamówieniu	MASTERColour CDM-T Elite 100W/930 G12 1CT/12
EAN/UPC - Produkt	8727900871692
Kod zamówienia	87169200
Numerator - Liczba sztuk w opakowaniu paczce	1
Numerator - Liczba paczek w opakowaniu zewnętrznym	12
Materiał Nr (12NC)	928183205125
Waga netto (szt.)	0,030 kg
ILCOS Code	MT/UB-100/930-H-G12-21/100

Wskazówki bezpieczeństwa i ostrzeżenia

- Używać tylko w całkowicie zabudowanych oprawach, nawet podczas testowania (IEC 61167, IEC 62035, IEC 60598)
- Konstrukcja oprawy musi zatrzymać gorące elementy w razie pęknięcia lampy
- Używać tylko z elektronicznym osprzętem sterującym. Lampy o mocy 35W–70W mogą też współpracować z osprzętem elektromagnetycznym.
- Osprzęt sterujący musi mieć zabezpieczenia przed przepaleniem (IEC 61167, IEC 62035)
- Jest bardzo mało prawdopodobne, by stłuczenie lampy mogło w jakikolwiek sposób zagrażać zdrowiu użytkownika. W przypadku stłuczenia lampy należy wietrzyć pomieszczenie przez mniej więcej 30 minut oraz usunąć odłamki (dobrze jest użyć do tego rękawiczek). Odłamki należy spakować do plastikowej torby i zanieść do punktu recyklingu. Nie stosować odkurzaczy workowych.

Rysunki techniczne

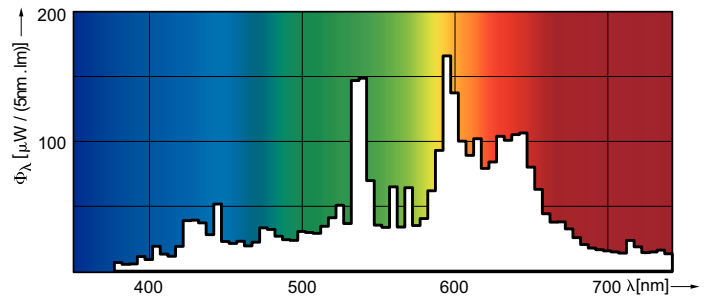
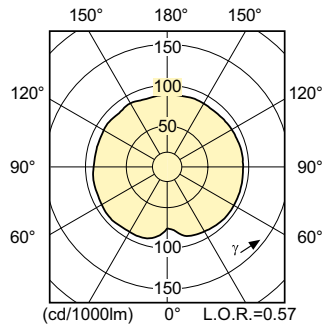
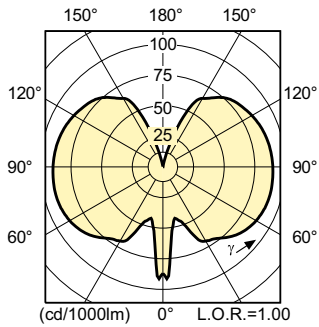


CDM-T Elite 100W/930 G12

Product	D (max)	O	L (min)	L (max)	L	C (max)
MASTERColour CDM-T Elite 100W/930 G12 1CT/12	20 mm	8,5 mm	55 mm	57 mm	56 mm	110 mm

MASTERCoulour CDM-T Elite

Dane fotometryczne



Okres eksploatacji

