



MASTERColour CDM-TC

MASTERColour CDM-TC Elite 20W/830 G8.5 1CT/12

Seria jednostronnie trzonkowanych, kompaktowych lamp wyładowczych o wysokiej skuteczności świetlnej zapewnia stabilność barw przez cały okres eksploatacji oraz wysokiej jakości wyraziste światło

Danych wyrobów

Informacje podstawowe

Trzonek	G8.5 [G8.5]
Pozycja robocza	UNIVERSAL [uniwersalna]
Trwałość do 5% uszkodzeń [Nom]	12000 h
Trwałość do 10% uszkodzeń (Nom)	14000 h
Trwałość do 20% uszkodzeń [Nom]	16000 h
Trwałość do 50% uszkodzeń (Nom)	20000 h
Kod ANSI HID	-

Dane techniczne oświetlenia

kod barwy	830 [Tb 3000K]
Strumień świetlny (znamionowy) (Min)	1620 lm
Strumień świetlny (znamionowy) (Nom)	1800 lm
Oznaczenie koloru	ciepłobiała (WW)
Utrzymanie strumienia świetlnego 12000 h (Nom)	77 %
Utrzymanie strumienia świetlnego 10000 h (Nom)	78 %
Utrzymanie strumienia świetlnego 2000 h (Nom)	87 %

Utrzymanie strumienia świetlnego 5000 h (Nom)	83 %
Współrzędna X chromaticzności (Nom)	0,434
Współrzędna Y chromaticzności (Nom)	0,391
Skorelowana temperatura barwowa (Nom)	2980 K
Skuteczność świetlna (znamionowa) (Nom)	90 lm/W
Wskaźnik oddawania barw (Nom)	85

Eksploatacja i połączenie elektryczne

Moc (znamionowa) (Min)	20.0 W
Power (Rated) (Nom)	20 W
Prąd rozruchowy lampy (Max)	0,5 A
Czas ponownego zapłonu (Min) (Max)	15 min
Czas zapłonu (Max)	30 s
Napięcie (Max)	100 V
Napięcie (Min)	90 V
Napięcie (Nom)	95 V

Sterowniki i zmiana natężenia strumienia świetlnego

Funkcja ściemniania	brak
---------------------	------

MASTERColour CDM-TC

Czas uruchamiania 90% (Max)	3 min
-----------------------------	-------

Mechanika i korpus

Wykończenie bańki	przezroczysta (CL)
Materiał bańki	kwarcowy filtr UV

Certyfikaty i zastosowania

Etykieta Efektywności Energetycznej (EEL)	A+
Zawartość rtęci (Hg) (Nom)	3,5 mg
Zużycie energii elektrycznej w kWh/1000 h	22 kWh

UV

Pet (Niosh) (Min)	8 h/500lx
Współczynnik uszkodzenia D/fc (Max)	0,4

Wymagania dotyczące projektów opraw oświetleniowych

Temperatura bańki (Max)	320 °C
-------------------------	--------

Temperatura punktu zbliżenia (Max)	300 °C
------------------------------------	--------

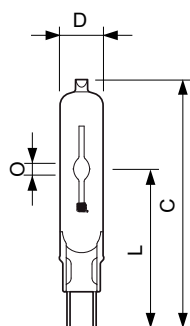
Dane techniczne produktu

Pełny kod produktu	872790087158600
Nazwa produktu na zamówieniu	MASTERColour CDM-TC Elite 20W/830 G8.5 1CT/12
EAN/UPC - Produkt	8727900871586
Kod zamówienia	87158600
Numerator - Liczba sztuk w opakowaniu paczce	1
Numerator - Liczba paczek w opakowaniu zewnętrznym	12
Materiał Nr (12NC)	928183405125
Waga netto (szt.)	9,000 g
ILCOS Code	MT/UB-20/830-H-G8.5-17/85

Warnings and safety

- Używać tylko w całkowicie zabudowanych oprawach, nawet podczas testowania (IEC 61167, IEC 62035, IEC 60598)
- Konstrukcja oprawy musi zatrzymać gorące elementy w razie pęknięcia lampy
- Osprzęt sterujący musi mieć zabezpieczenia przed przepaleniem (IEC 61167, IEC 62035)
- Używać tylko z elektronicznym osprzętem sterującym. Lampy o mocy 35 W emitujące światło o barwie 830 mogą też współpracować z osprzętem elektromagnetycznym.
- Jest bardzo mało prawdopodobne, by stłuczenie lampy mogło w jakikolwiek sposób zagrażać zdrowiu użytkownika. W przypadku stłuczenia lampy należy wietrzyć pomieszczenie przez mniej więcej 30 minut oraz usunąć odłamki (dobrze jest użyć do tego rękawiczek). Odłamki należy spakować do plastikowej torby i zanieść do punktu recyklingu. Nie stosować odkurzaczy workowych.

Rysunki techniczne

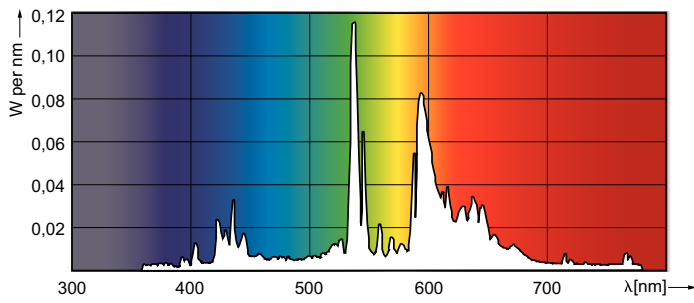
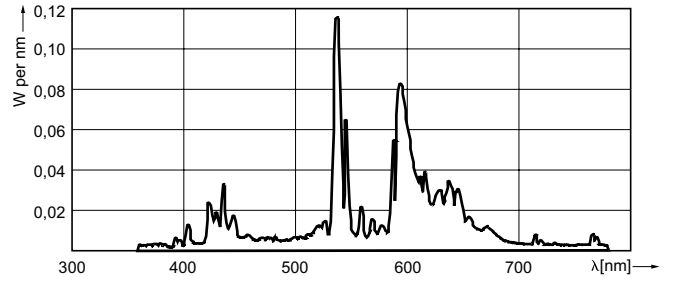
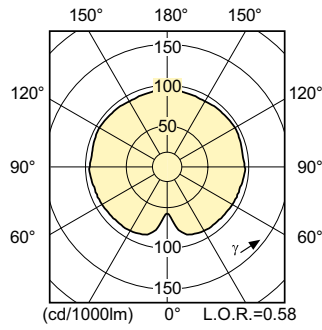
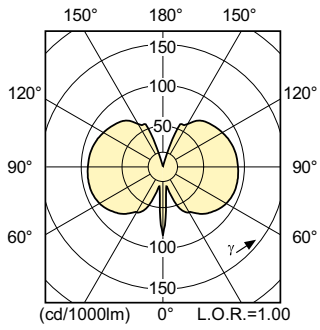


CDM-TC 20W/830 G8.5

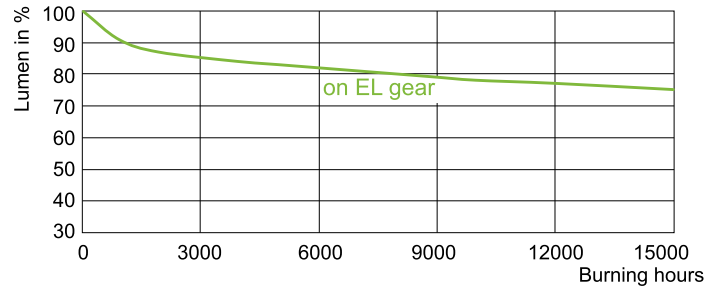
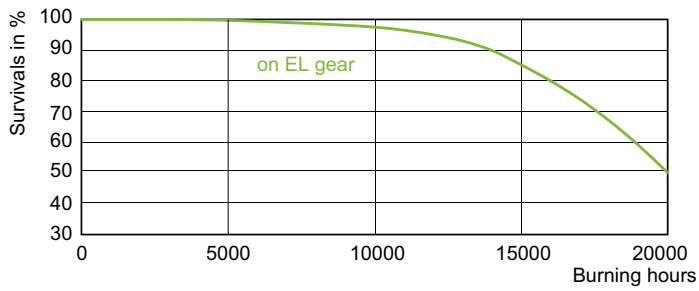
Product	D (max)	D	O	L (min)	L (max)	L	C (max)
MASTERColour CDM-TC Elite 20W/830 G8.5 1CT/12	15 mm	0,55 in	4 mm	51 mm	53 mm	52 mm	85 mm

MASTERCoulour CDM-TC

Dane fotometryczne



Okres eksploatacji



MASTERCcolour CDM-TC

