



MASTERColour CDM-Tm Elite Mini

MASTERColour CDM-Tm Elite Mini 20W/830 GU6.5 1CT

Miniaturní keramická halogenidová výbojka s jednou paticí, velmi vysokou účinností a dlouhou životností, která vydává ostré bílé zářivé světlo s vynikajícím barevným podáním

Údaje o produktu

General Information	
Patice	GU6.5 [GU6.5]
Provozní poloha	UNIVERSAL [Univerzální]
Životnost do 5 % poruch (jmen.)	12000 h
Životnost do 10 % poruch (jmen.)	14000 h
Životnost do 20 % poruch (jmen.)	16000 h
Životnost do 50 % poruch (jmen.)	20000 h
Kód ANSI, HID	C156/E

Light Technical	
Kód barvy	830 [CCT: 3000 K]
Světelný tok (jmen.) (min.)	1620 lm
Světelný tok (jmen.) (nom.)	1800 lm
Barevné konstrukce	Teplá bílá (WW)
Jmenovitý světelný tok 1000 hod. (jmen.)	91 %
Jmenovitý světelný tok 12000 hod. (jmen.)	77 %
Jmenovitý světelný tok 10000 hod. (jmen.)	78 %
Jmenovitý světelný tok 2000 hod. (jmen.)	87 %
Jmenovitý světelný tok 4000 hod. (jmen.)	84 %
Jmenovitý světelný tok 5000 hod. (jmen.)	83 %

Barevná souřadnice X (jmen.)	0,436
Barevná souřadnice Y (jmen.)	0,396
Korelační teplota chromatičnosti (jmen.)	3000 K
Měrný výkon (jmen.) (nom.)	90 lm/W
Index barevného podání (min.)	81
Index barevného podání (jmen.)	84

Operating and Electrical	
Power (Rated) (Nom)	20.0 W
Proud zdroje při rozsvícení (max.)	0,5 A
Doba opakovaného zapálení (min.) (max.)	15 min
Doba zapalování (max.)	30 s
Napětí (max.)	100 V
Napětí (min.)	90 V
Napětí (jmen.)	95 V

Controls and Dimming	
Regulovatelné	Ne
Rychlost rozsvícení na úroveň 90 % (max.)	3 min

MASTERColour CDM-Tm Elite Mini

Mechanical and Housing	
Úprava žárovky	Čirá (CL)

Approval and Application	
Štítek energetické účinnosti (EEL)	A+
Obsah rtuti (Hg) (jmen.)	3,5 mg
Spotřeba energie kWh/1000 h	22 kWh

UV	
Přípustná limitní hodnota expozice (Niosh) (min.)	8 h/500lx
Koeficient poškození D/fc (max.)	0,5

Luminaire Design Requirements	
Teplota žárovky (max.)	380 °C

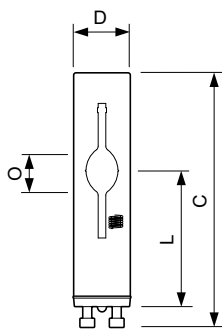
Teplota patice (max.)	250 °C
-----------------------	--------

Product Data	
Úplný kód výrobku	872790089083900
Objednávací název produktu	MASTERColour CDM-Tm Elite Mini 20W/830 GU6.5 1CT
EAN/UPC – výrobek	8727900890839
Objednávací kód	89083900
Číslování – počet v balení	1
Číslování – balení v krabici	12
Materiál č. (12NC)	928183505130
Celková hmotnost (kus)	0,007 kg
ILCOS Code	MT/UB-20/830-H-GU6.5-13.3/52

Varování a bezpečnost

- Používejte pouze v plně uzavřených svítidlech, a to i během zkoušení (IEC61167, IEC 62035, IEC60598)
- Svítidlo musí mít schopnost pojmout horké součásti světelného zdroje v případě jeho prasknutí.
- Používejte pouze s elektronickými předřadníky.
- Pro světelné zdroje 50 W používejte pouze elektronické předřadníky Philips
- Ovládací předřadníky musí obsahovat detekci konce životnosti (IEC61167, IEC 62035).
- Je velmi nepravděpodobné, že by rozbití zdroje mělo jakýkoli vliv na vaše zdraví. Pokud se zdroj rozbije, vyvětrejte místnost po dobu 30 minut a odstraňte rozbité součásti, ideálně s použitím rukavic. Vložte je do uzavřeného plastového sáčku a ten zanechte do místního sběrného místa k recyklaci. Nepoužívejte vysavač.

Rozměrové výkresy

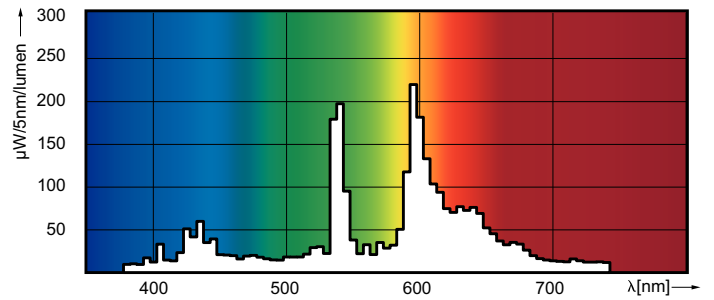
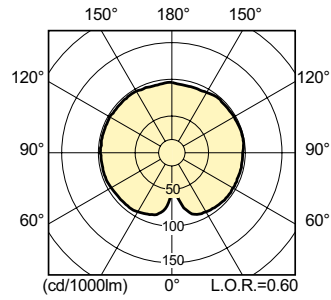
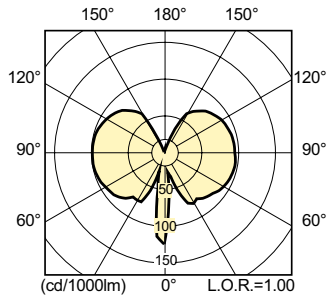


CDM-Tm 20W/830 GU6.5

Product	D (max)	D	O	L (min)	L (max)	L	C (max)
MASTERColour CDM-Tm Elite Mini 20W/830 GU6.5 1CT	13,3 mm	0,5 in	3,4 mm	28 mm	32 mm	30 mm	56,7 mm

MASTERCoulour CDM-Tm Elite Mini

Fotometrické údaje



Životnost

