



# MASTERCcolour CDM-Tm Elite Mini

## MASTERCcolour CDM-Tm Elite Mini 20W/830 GU6.5 1CT

Platz ist in der kleinste Nische: MASTERCcolour CDM-Tm Elite Mini liefert mit seinen kleinen Abmessungen funkelnd weißes Licht für eine attraktive Display- und Akzentbeleuchtung. Der "Twist and Lock"-Sockel ermöglicht außerdem die einfache Installation in der Leuchte.

### Produkt Daten

| Allgemeine Eigenschaften           |                       |
|------------------------------------|-----------------------|
| Sockel                             | GU6.5 [ GU6.5]        |
| Betriebsstellung                   | UNIVERSAL [ Beliebig] |
| Lebensdauer bis 5 % Ausfall (Nom)  | 12000 h               |
| Lebensdauer bis 10 % Ausfall (Nom) | 14000 h               |
| Lebensdauer bis 20 % Ausfall (Nom) | 16000 h               |
| Lebensdauer bis 50 % Ausfall (Nom) | 20000 h               |
| ANSI-Code HID                      | C156/E                |

| Lichttechnische Daten           |                       |
|---------------------------------|-----------------------|
| Farbcode                        | 830 [ CCT von 3000 K] |
| Nennlichtstrom (min.)           | 1620 lm               |
| Nennlichtstrom (Nom)            | 1800 lm               |
| Lichtfarbe                      | Warmweiß (WW)         |
| Restlichtstrom 1000 Std. (Nom)  | 91 %                  |
| Restlichtstrom 12000 Std. (Nom) | 77 %                  |
| Restlichtstrom 10000 Std. (Nom) | 78 %                  |
| Restlichtstrom 2000 Std. (Nom)  | 87 %                  |
| Restlichtstrom 4000 Std. (Nom)  | 84 %                  |

|                                 |         |
|---------------------------------|---------|
| Restlichtstrom 5000 Std. (Nom)  | 83 %    |
| Farbkoordinate X (Nom)          | 0,436   |
| Farbkoordinate Y (Nom)          | 0,396   |
| Ähnlichste Farbtemperatur (Nom) | 3000 K  |
| Nennlichtausbeute (Nom)         | 90 lm/W |
| Farbwiedergabeindex (min.)      | 81      |
| Farbwiedergabeindex (Nom.)      | 84      |

| Elektrische Kenndaten                |        |
|--------------------------------------|--------|
| Power (Rated) (Nom)                  | 20.0 W |
| Anlauf-Lampenstrom (max.)            | 0,5 A  |
| Wiederzündzeit (maximal, in Minuten) | 15 min |
| Zündzeit (max.)                      | 30 s   |
| Spannung (max.)                      | 100 V  |
| Spannung (min.)                      | 90 V   |
| Spannung (Nom)                       | 95 V   |

| Dimmen  |      |
|---------|------|
| Dimmbar | Nein |

# MASTERColour CDM-Tm Elite Mini

|                        |       |
|------------------------|-------|
| Anlaufzeit 90 % (max.) | 3 min |
|------------------------|-------|

## Mechanische Kenndaten

|                  |           |
|------------------|-----------|
| Kolbenausführung | Klar (CL) |
|------------------|-----------|

## Zulassungen und Anwendungseigenschaften

|                              |    |
|------------------------------|----|
| Energieeffizienz-Label (EEL) | A+ |
|------------------------------|----|

|                         |        |
|-------------------------|--------|
| Quecksilbergehalt (Nom) | 3,5 mg |
|-------------------------|--------|

|                                 |        |
|---------------------------------|--------|
| Energieverbrauch kWh/1.000 Std. | 22 kWh |
|---------------------------------|--------|

## UV-Beständigkeit

|                    |           |
|--------------------|-----------|
| PET (Niosh) (min.) | 8 h/500lx |
|--------------------|-----------|

|                            |     |
|----------------------------|-----|
| Schadensfaktor D/fc (max.) | 0,5 |
|----------------------------|-----|

## Anforderungen an das Leuchtendesign

|                         |        |
|-------------------------|--------|
| Kolbentemperatur (max.) | 380 °C |
|-------------------------|--------|

|                         |        |
|-------------------------|--------|
| Sockettemperatur (max.) | 250 °C |
|-------------------------|--------|

## Produktdaten

|                    |                 |
|--------------------|-----------------|
| Gesamt-Produktcode | 872790089083900 |
|--------------------|-----------------|

|                     |   |
|---------------------|---|
| Bestell-Produktname | MASTERColour CDM-Tm Elite Mini 20W/830<br>GU6.5 1CT |
|---------------------|---|

|                   |               |
|-------------------|---------------|
| EAN/UPC - Produkt | 8727900890839 |
|-------------------|---------------|

|             |          |
|-------------|----------|
| Bestellcode | 89083900 |
|-------------|----------|

|            |                |
|------------|----------------|
| Local Code | CDMTM20830GU65 |
|------------|----------------|

|                       |   |
|-----------------------|---|
| Anzahl pro Verpackung | 1 |
|-----------------------|---|

|                         |    |
|-------------------------|----|
| Anzahl pro Umverpackung | 12 |
|-------------------------|----|

|                     |              |
|---------------------|--------------|
| Material-Nr. (12NC) | 928183505130 |
|---------------------|--------------|

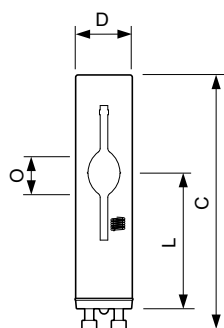
|                           |          |
|---------------------------|----------|
| Nettogewicht (Einzelteil) | 0,007 kg |
|---------------------------|----------|

|            |                              |
|------------|------------------------------|
| ILCOS Code | MT/UB-20/830-H-GU6.5-13.3/52 |
|------------|------------------------------|

## Hinweise

- Auch bei Tests nur in vollständig geschlossener Leuchte verwenden (IEC61167, IEC 62035, IEC60598)
- Bei Lampenbrüchen muss die Leuchte die heißen Lampenteile aufnehmen können
- Nur mit elektronischem Vorschaltgerät verwenden
- Für 50W nur ein elektronisches Vorschaltgerät von Philips verwenden.
- Vorschaltgerät muss mit Schutzvorrichtung für Ende der Lebensdauer ausgestattet sein (IEC61167, IEC 62035)
- Es ist sehr unwahrscheinlich, dass der Glasbruch einer Lampe negative Auswirkungen auf Ihre Gesundheit hat. Wenn es zu einem Glasbruch kommt, lüften Sie den Raum 30 Minuten lang und entfernen Sie die Splitter möglichst mit Handschuhen. Legen Sie die Splitter in eine verschließbaren Plastikbeutel und geben Sie ihn beim Werkstoffhof zum Recycling ab. Benutzen Sie keinen Staubsauger.

## Abmessungsskizzen

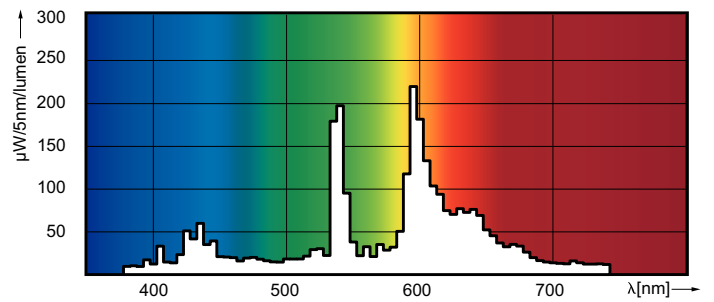
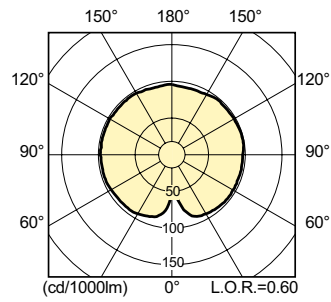
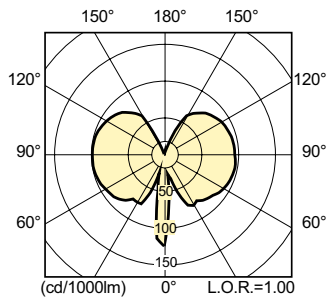


CDM-Tm 20W/830 GU6.5

| Product                                | D (max) | D      | O   | L (min) | L (max) | L  | C (max) |
|--|---------|--------|-----|---------|---------|----|---------|
| MASTERColour CDM-Tm Elite Mini 20W/830 | 13,3 mm | 0,5 in | 3,4 | 28 mm   | 32 mm   | 30 | 56,7 mm |
| GU6.5 1CT                              |         |        | mm  |         |         | mm |         |

# MASTERColour CDM-Tm Elite Mini

## Photometrische Daten



## Lebensdauer

