



MASTERColour CDM-Tm Elite Mini

MASTERColour CDM-Tm Elite Mini 20W/830 GU6.5 1CT

Lámpara de descarga de halogenuros metálicos cerámicos de alta duración, muy alta eficiencia, una sola terminación. Genera una luz blanca brillante nítida con una excelente reproducción del color

Datos del producto

Información general	
Base de casquillo	GU6.5 [GU6.5]
Posición de funcionamiento	UNIVERSAL [cualquiera]
Fallos vida útil hasta 5% (nom.)	12000 h
Fallos vida útil hasta 10% (nom.)	14000 h
Fallos vida útil hasta 20% (nom.)	16000 h
Fallos vida útil hasta 50% (nom.)	20000 h
Código Ansi para HID	C156/E

Datos técnicos de la luz	
Código de color	830 [CCT de 3000 K]
Flujo lumínico (nominal) (mín.)	1620 lm
Flujo lumínico (nominal) (nom.)	1800 lm
Designación de color	Blanco cálido (WW)
Flujo lumínico durante 1.000 horas (nom.)	91 %
Flujo lumínico 12.000 horas (máx.)	77 %
Flujo lumínico 10.000 horas (nom.)	78 %
Flujo lumínico durante 2.000 horas (mín.)	87 %
Flujo lumínico 4.000 horas (nom.)	84 %
Flujo lumínico 5.000 horas (nom.)	83 %

Coordenada X de cromacidad (nom.)	0,436
Coordenada Y de cromacidad (nom.)	0,396
Temperatura del color con correlación (nom.)	3000 K
Eficacia lumínica (nominal) (nom.)	90 lm/W
Índice de reproducción cromática -IRC (mín)	81
Índice de reproducción cromática -IRC (nom.)	84

Operativos y eléctricos	
Power (Rated) (Nom)	20.0 W
Calentamiento de corriente de lámpara (máx.)	0,5 A
Tiempo de reencendido (mín.) (máx.)	15 min
Tiempo de encendido (máx.)	30 s
Voltaje (máx)	100 V
Voltaje (mín.)	90 V
Voltaje (nom.)	95 V

Controles y regulación	
Regulable	No
Tiempo de encendido 90% (máx.)	3 min

MASTERCLOUR CDM-Tm Elite Mini

Mecánicos y de carcasa

Acabado de la lámpara	Transparente (CL)
-----------------------	-------------------

Aprobación y aplicación

Etiqueta de eficiencia energética (EEL)	A+
Contenido de mercurio (Hg) (nom.)	3,5 mg
Consumo energético kWh/1000 h	22 kWh

UV

PET (NIOSH) (mín.)	8 h/500lx
Factor de daños D/fc (máx.)	0,5

Requisitos de diseño de luminaria

Temperatura de lámpara (máx.)	380 °C
Temperatura de base de casquillo (máx.)	250 °C

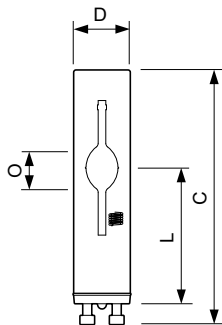
Datos de producto

Código de producto completo	872790089083900
Nombre de producto del pedido	MASTERCLOUR CDM-Tm Elite Mini 20W/830 GU6.5 1CT
EAN/UPC - Producto	8727900890839
Código de pedido	89083900
Cantidad por paquete	1
Numerador - Paquetes por caja exterior	12
N.º de material (12NC)	928183505130
Peso neto (pieza)	0,007 kg
ILCOS Code	MT/UB-20/830-H-GU6.5-13.3/52

Advertencias y seguridad

- Utilizar solamente en luminarias totalmente cerradas, incluso durante pruebas (IEC61167, IEC 62035, IEC60598)
- La luminaria debe ser capaz de contener las piezas de lámpara calientes si la lámpara se rompe
- Utilizar únicamente con equipos de control electrónico
- Para el uso de 50 W con equipos electrónicos Philips solamente
- El equipo de control debe incluir protección de final de ciclo (IEC61167, IEC 62035)
- Es muy poco probable que la rotura de una lámpara tenga algún efecto en la salud. Si se rompe una lámpara, ventile la habitación durante 30 minutos y retire los restos, preferiblemente con guantes. Colóquelos en una bolsa de plástico sellada y llévela al punto limpio para reciclaje de su vecindario. No utilice una aspiradora.

Plano de dimensiones

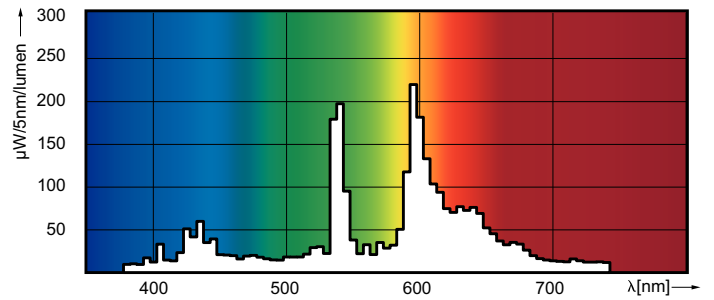
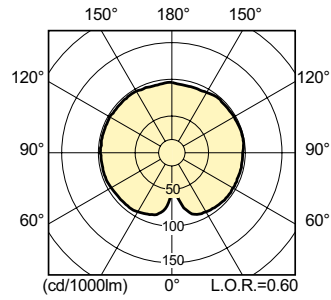
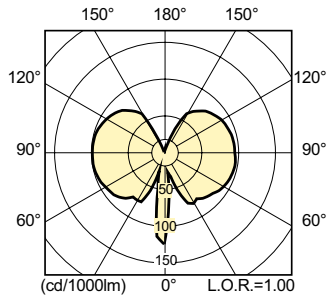


CDM-Tm 20W/830 GU6.5

Product	D (max)	D	O	L (min)	L (max)	L	C (max)
MASTERCLOUR CDM-Tm Elite Mini 20W/830 GU6.5 1CT	13,3 mm	0,5 in	3,4 mm	28 mm	32 mm	30 mm	56,7 mm

MASTERColour CDM-Tm Elite Mini

Datos fotométricos



Vida útil

