



MASTERCoulour CDM-Tm

MASTERCoulour CDM-Tm Elite Mini 20W/830 GU6.5 1CT

Lampe à décharge à halogénure métallisé mini, à culot simple, à très haute efficacité et forte longévité produisant une lumière blanche étincelante à rendu des couleurs élevé.

Données du produit

Caractéristiques générales	
Culot	GU6.5 [GU6.5]
Position de fonctionnement	UNIVERSAL [toutes]
Durée de vie à 5% de mortalité (nom.)	12000 h
Durée de vie à 10% de mortalité (nom.)	14000 h
Durée de vie à 20% de mortalité (nom.)	16000 h
Durée de vie moyenne (nom.)	20000 h
Code Ansi HID	C156/E

Photométries et Colorimétries	
Code couleur	830 [CCT de 3000 K]
Flux lumineux (nominal) (min.)	1620 lm
Flux lumineux (nominal) (nom.)	1800 lm
Couleur	Blanc chaud (WW)
Flux lumineux à 1 000 h (nom.)	91 %
Flux lumineux à 12 000 h (nom.)	77 %
Maintien du flux lumineux 10 000 h (nom.)	78 %
Flux lumineux à 2 000 h (nom.)	87 %
Flux lumineux à 4 000 h (nom.)	84 %
Flux lumineux à 5 000 h (nom.)	83 %

Coordonnée trichromatique x (nom.)	0,436
Coordonnée de chromaticité Y (nom.)	0,396
Température de couleur proximale (nom.)	3000 K
Efficacité lumineuse (valeur nominale)	90 lm/W
Indice de rendu des couleurs (min.)	81
Indice de rendu des couleurs (nom.)	84

Caractéristiques électriques	
Puissance (valeur nominale)	20.0 W
Courant de la lampe à l'amorçage (max.)	0,5 A
Temps minimum de réamorçage (max.)	15 min
Délai d'allumage (max.)	30 s
Tension (max.)	100 V
Tension (min.)	90 V
Tension (nom.)	95 V

Gestion et gradation	
Intensité réglable	Non
Délai d'amorçage 90 % (max.)	3 min

MASTERColour CDM-Tm

Matériaux et finitions	
Finition de l'ampoule	Clair (CL)

Normes et recommandations	
Classe énergétique	A+
Taux de mercure (Hg) (nom.)	3,5 mg
Consommation d'énergie kWh/1 000 h	22 kWh

Ultra-Violet (UV)	
Pet (Niosh) (min.)	8 h/500lx
Facteur de détérioration D/fc (max.)	0,5

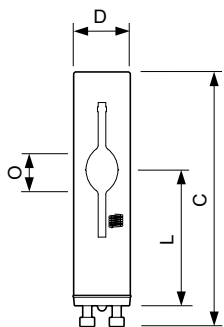
Conditions techniques lumineuses	
Température de l'ampoule (max.)	380 °C
Température culot (max.)	250 °C

Données logistiques	
Code de produit complet	872790089083900
Désignation Produit	MASTERColour CDM-Tm Elite Mini 20W/830 GU6.5 ICT
Code barre produit (EAN)	8727900890839
Code de commande	89083900
Unité d'emballage	1
Conditionnement par carton	12
Code industriel (12NC)	928183505130
Poids net (pièce)	0,007 kg
ILCOS Code	MT/UB-20/830-H-GU6.5-13.3/52

Mises en garde et sécurité

- À utiliser uniquement dans un luminaire entièrement clos, même lors des essais (CEI 61167, CEI 62035, CEI 60598)
- Le luminaire doit pouvoir retenir les parties de lampe chaudes en cas de casse
- À utiliser uniquement avec un appareillage de contrôle électronique
- Pour les lampes de 50 W, utiliser uniquement l'appareillage électronique Philips
- L'appareillage de contrôle doit inclure une protection en fin de vie (CEI 61167, CEI 62035)
- Un bris de lampe est très peu susceptible d'influer sur votre santé. Si une lampe se brise, aérez la pièce pendant 30 minutes et retirez les morceaux, de préférence avec des gants. Placez-les dans un sac en plastique scellé et portez-le à votre site de gestion des déchets en vue de son recyclage. Évitez d'utiliser un aspirateur.

Schéma dimensionnel

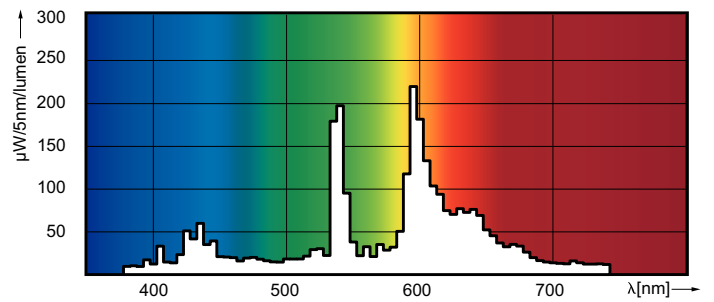
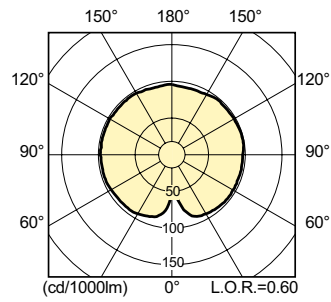
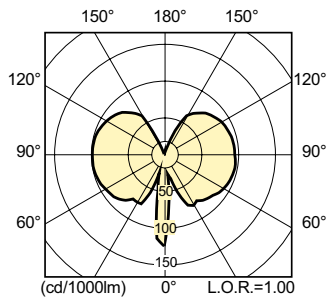


CDM-Tm 20W/830 GU6.5

Product	D (max)	D	O	L (min)	L (max)	L	C (max)
MASTERColour CDM-Tm Elite Mini 20W/830 GU6.5 ICT	13,3 mm	0,5 in	3,4 mm	28 mm	32 mm	30 mm	56,7 mm

MASTERCoulour CDM-Tm

Données photométriques



Durée de vie

