

**PHILIPS**

Lighting



# MASTERColour CDM-Tm Elite Mini

## MASTERColour CDM-Tm Elite Mini 20W/830 GU6.5 1CT

Lâmpada mini de descarga de iodetos metálicos em cerâmica de extremidade única, com longa duração e eficiência muito elevada, que produz uma luz branca viva e brilhante com uma elevada restituição cromática

### Dados do produto

Informações gerais	
Casquilho	GU6.5 [ GU6.5]
Posição de funcionamento	UNIVERSAL [ any]
Vida útil até 5% de falhas (Nom.)	12000 h
Vida útil até 10% de falhas (Nom.)	14000 h
Vida útil até 20% de falhas (Nom.)	16000 h
Vida útil até 50% de falhas (Nom.)	20000 h
Código Ansi HID	C156/E

Dados técnicos de luminosidade	
Código da cor	830 [ CCT de 3000 K]
Fluxo luminoso (nominal) (Mín.)	1620 lm
Fluxo luminoso (nominal) (Nom.)	1800 lm
Designação da cor	Warm White (WW)
Manutenção lumínica 1000 h (Nom.)	91 %
Manutenção lumínica a 12000 h (Nom.)	77 %
Manutenção lumínica 10000h (Nom)	78 %
Manutenção lumínica 2000h (Nom.)	87 %
Manutenção lumínica a 4000 h (Nom.)	84 %
Manutenção lumínica a 5000 h (Nom)	83 %

Coordenada X de cromaticidade (Nom.)	0,436
Coordenada Y de cromaticidade (Nom.)	0,396
Temperatura de cor correlacionada (Nom.)	3000 K
Eficiência luminosa (nominal) (Nom.)	90 lm/W
Índice de restituição cromática (Min.)	81
Índice de restituição cromática (Nom.)	84

Dados elétricos e de funcionamento	
Power (Rated) (Nom)	20.0 W
Tempo de aquecimento da corrente de lâmpada (Máx.)	0,5 A
Tempo de re-ignição (Min) (Max)	15 min
Tempo de ignição (Máx.)	30 s
Tensão (Máx.)	100 V
Tensão (Mín.)	90 V
Tensão (Nom.)	95 V

Controles e regulação	
Regulável	Não

## MASTERCcolour CDM-Tm Elite Mini

Tempo de aquecimento 90% (Máx.)	3 min
---------------------------------	-------

### Dados mecânicos e de revestimento

Acabamento da lâmpada	Clear (CL)
-----------------------	------------

### Aprovação e aplicação

Etiqueta de Eficiência Energética (EEL)	A+
Conteúdo de mercúrio (Hg) (Nom.)	3,5 mg
Consumo de energia kWh/1000 h	22 kWh

### UV

PET (Niosh) (Mín.)	8 h/500lx
Fator de danos D/fc (Máx.)	0,5

### Requisitos de design da luminária

Temperatura da lâmpada (Máx.)	380 °C
-------------------------------	--------

Temperatura do casquilho (Máx.)	250 °C
---------------------------------	--------

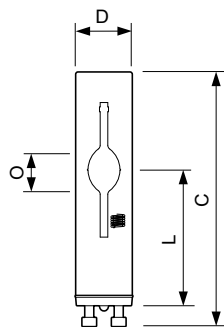
### Dados do produto

Código do produto completo	872790089083900
Nome de produto da encomenda	MASTERCcolour CDM-Tm Elite Mini 20W/830 GU6.5 1CT
EAN/UPC – Produto	8727900890839
Código de encomenda	89083900
Numerador – Quantidade por embalagem	1
Numerador – Embalagens por caixa exterior	12
N.º material (12NC)	928183505130
Peso líquido (Peça)	0,007 kg
ILCOS Code	MT/UB-20/830-H-GU6.5-13.3/52

## Avisos e Segurança

- Utilizar apenas em luminárias totalmente fechadas, mesmo durante os testes (IEC61167, IEC 62035, IEC60598)
- A luminária tem de ser capaz de conter componentes de lâmpadas quentes, no caso de a lâmpada se partir
- Utilizar apenas com mecanismo de controlo eletrónico
- Para 50 W, utilizar apenas com controlo electrónico da Philips
- O mecanismo de controlo tem de incluir proteção de fim de vida (IEC61167, IEC 62035)
- É extremamente improvável que a quebra de uma lâmpada tenha qualquer impacto na sua saúde. Se uma lâmpada quebrar, ventile a divisão durante 30 minutos e remova as partes da lâmpada, de preferência com luvas. Coloque-as num saco de plástico fechado e leve-o para o ecocentro mais próximo para reciclagem. Não utilize o aspirador.

## Desenho dimensional

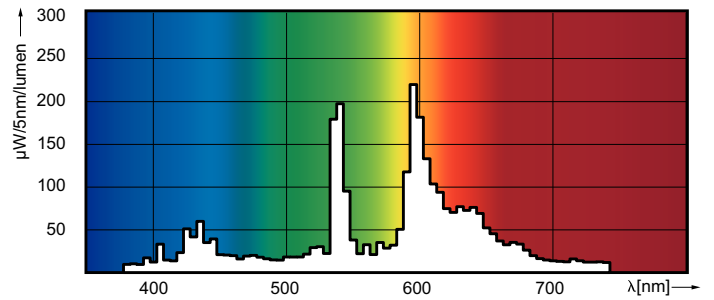
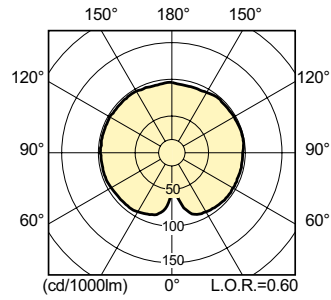
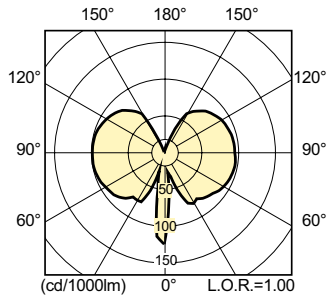


CDM-Tm 20W/830 GU6.5

Product	D (max)	D	O	L (min)	L (max)	L	C (max)
MASTERCcolour CDM-Tm Elite Mini 20W/830 GU6.5 1CT	13,3 mm	0,5 in	3,4 mm	28 mm	32 mm	30 mm	56,7 mm

# MASTERColour CDM-Tm Elite Mini

## Dados fotométricos



## Vida útil

