

# PHILIPS

## Lighting



# MASTERColour CDM-Rm Mini

## CDM-Rm Elite Mini 20W/830 GX10 MR16 10D

MASTERColour CDM-R mini -valonlähteellä saat MASTERColour-tekniikan kaikki edut yhdessä 50 mm:n kokoisessa heijastinlampussa, jossa on ensiluokkainen valontuotto. Tällä valonlähteellä voit luoda oikeanlaisen ympäristön myymäläsi asiakkaille.

### Tuotetiedot

Yleistä tietoa	
Kanta	GX10 [ GX10]
Käyttöasento	UNIVERSAL [ vapaa]
Käyttöikä, vikaantumisprosentti 5 %, (nim.)	9000 h
Käyttöikä, vikaantumisprosentti 10 %, (nim.)	10000 h
Käyttöikä, vikaantumisprosentti 20 %	12000 h
Käyttöikä, vikaantumisprosentti 50 %, (nim.)	15000 h
Ansi-koodi HID	C156/O
Kytkenäjäjakso	1350X

### Valon tekniset tiedot

Värikoodi	830 [ CCT / 3 000 K]
Keilakulma (nim.)	10 °
Valokeilan kulma, tekninen	9 °
Valokeilan kulma, tekninen	11 °
Valovirta (nimellinen) (min.)	900 lm
Valovirta (nimellinen) (nim.)	1000 lm
Valovoima (min.)	10900 cd
Valovoima (nim.)	14500 cd

Valokeilan kuvaus	-
Valovirran pysyvyys 12 000 h (nim.)	75 %
Valovirran pysyvyys 2 000 h (nim.)	90 %
Valovirran pysyvyys 4 000 h (nim.)	85 %
Kromaattisuuskoordinaatti X (nim.)	0,439
Kromaattisuuskoordinaatti Y (nim.)	0,403
Vastaava värlämpötila (nim.)	3000 K
Valotehokkuus (nimellinen) (nim.)	50 lm/W
Värintoistoindeksi (min.)	81
Värintoistoindeksi (nim.)	84
LLMF nimelliskäyttöiän lopussa (nim.)	70 %
Luminous Flux in 90° Cone (Rated)	900 lm

### Käyttö ja sähkö tiedot

Power (Rated) (Nom)	20.0 W
Uudelleenikäynnistysaika (min) (suurin)	15 min
Lämpenemisaika 60 %-n valontuottoon (nim.)	120 s
Käynnistysaika (suurin)	30 s
Jännite (suurin)	100 V
Jännite (min.)	90 V

# MASTERColour CDM-Rm Mini

Jännite (nim.)	95 V
<b>Ohjausjärjestelmät ja himmennys</b>	
Himmennettävä	Ei
Lämpenemisaika 90 % (suurin)	3 min
<b>Mekaaniset tiedot ja runko</b>	
Lampun viimeistely	- [-]
<b>Hyväksyntä ja käyttökohteet</b>	
Energiatohokkuusmerkintä (EEL)	A
Elohopeapitoisuus (Hg) (nim.)	3,5 mg
Energiankulutus kWh/1000 h	22 kWh
<b>UV</b>	
Pet-muovia (Niosh) (min.)	8 h/500lx
Vauriokerroin D/fc (suurin)	0,4

## Valaisinsuunnittelun vaatimukset

Lämpötila heijastimen kaulaosassa (suurin) 215 °C

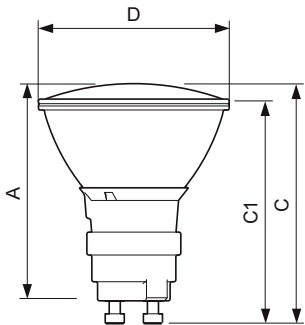
## Tuotetiedot

Koko tuotekoodi	871829120274500
Tilaustuotteen nimi	CDM-Rm Elite Mini 20W/830 GX10 MR16
	10D
EAN/UPC – tuote	8718291202745
Tilauuskoodi	20274500
Osoittaja – määrä/pakkaus	1
Osoittaja – pakkauksia ulommassa laatikossa	12
Materiaalinumero (12NC)	928191005331
Nettopaino (kappale)	0,047 kg
ILCOS Code	MRS/UB-20/830-H-GX10-51/54.5/10

## Rajoitukset ja turvallisuus

- Käyttö ainoastaan elektronisen liitäntälaitteen kanssa
- Liitäntälaitteen tulee olla suojattu eliniän päättymistä vastaan (IEC 61167, IEC 62035)

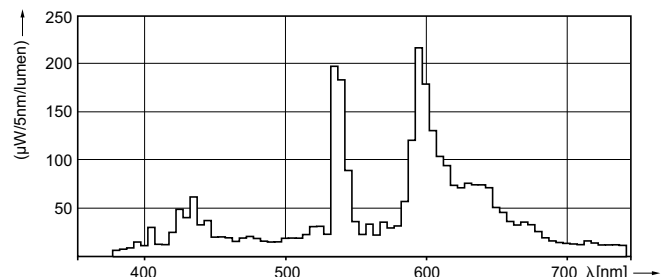
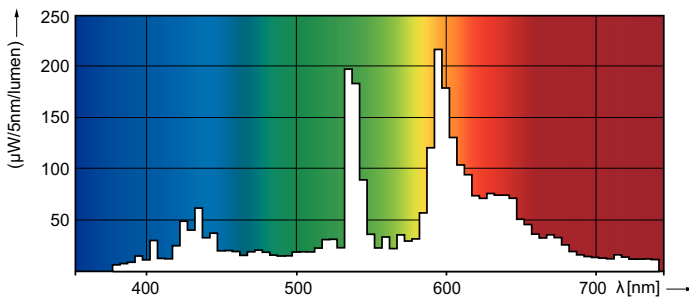
## Mittapiirros



CDM-Rm 20W/830 GX10 MR16 10D

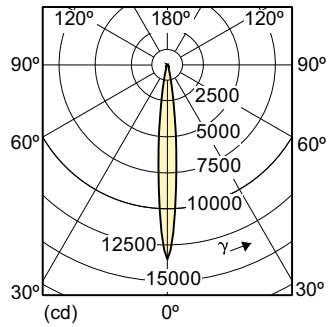
Product	D (max)	D	C (max)	C	C1 (max)	A (max)
CDM-Rm Elite Mini	51 mm	50 mm	65,4 mm	62,75 mm	60,9 mm	59 mm
20W/830 GX10 MR16						
10D						

## Valonjakotiedot



# MASTERColour CDM-Rm Mini

## Valonjakotiedot



## Käyttöikä

