



# MASTERColour CDM-Rm

## CDM-Rm Elite Mini 20W/830 GX10 MR16 10D

L'éclat en toute simplicité La nouvelle Philips MASTERColour CDM-R mini ajoute la qualité et la fiabilité des lampes MASTERColour aux lampes à réflecteur 50 mm, avec un rendement et une stabilité des couleurs supérieurs pour créer l'ambiance la plus adaptée à l'identité et au positionnement des commerces de vos clients.

### Données du produit

Caractéristiques générales		Description du faisceau	
Culot	GX10 [ GX10]	Flux lumineux à 12 000 h (nom.)	75 %
Position de fonctionnement	UNIVERSAL [ toutes]	Flux lumineux à 2 000 h (nom.)	90 %
Durée de vie à 5% de mortalité (nom.)	9000 h	Flux lumineux à 4 000 h (nom.)	85 %
Durée de vie à 10% de mortalité (nom.)	10000 h	Coordonnée trichromatique x (nom.)	0,439
Durée de vie à 20% de mortalité (nom.)	12000 h	Coordonnée de chromaticité Y (nom.)	0,403
Durée de vie moyenne (nom.)	15000 h	Température de couleur proximale (nom.)	3000 K
Code Ansi HID	C156/O	Efficacité lumineuse (valeur nominale)	50 lm/W
Cycle d'allumage	1350X	Indice de rendu des couleurs (min.)	81
		Indice de rendu des couleurs (nom.)	84
		LLMF à la fin de la durée de vie nominale (nom.)	70 %
		Flux dans un cône de 90°	900 lm
Photométries et Colorimétries		Caractéristiques électriques	
Code couleur	830 [ CCT de 3000 K]	Puissance (valeur nominale)	20,0 W
Angle d'émission du faisceau (nom.)	10 °	Temps minimum de réamorçage (max.)	15 min
Angle d'émission du faisceau	9 °	Temps de chauffage à 60% du flux lumineux (nom.)	120 s
Angle d'émission du faisceau	11 °	Délai d'allumage (max.)	30 s
Angle d'émission du faisceau	7 °	Tension (max.)	100 V
Flux lumineux (nominal) (min.)	900 lm	Tension (min.)	90 V
Flux lumineux (nominal) (nom.)	1000 lm		
Intensité lumineuse (min.)	10900 cd		
Intensité lumineuse (nom.)	14500 cd		

# MASTERCouleur CDM-Rm

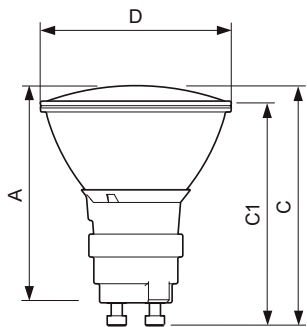
Tension (nom.)	95 V
<b>Gestion et gradation</b>	
Intensité réglable	Non
Délai d'amorçage 90 % (max.)	3 min
<b>Matériaux et finitions</b>	
Finition de l'ampoule	- [-]
<b>Normes et recommandations</b>	
Classe énergétique	A
Taux de mercure (Hg) (nom.)	3,5 mg
Consommation d'énergie kWh/1 000 h	22 kWh
<b>Ultra-Violet (UV)</b>	
Pet (Niosh) (min.)	8 h/500lx
Facteur de détérioration D/fc (max.)	0,4

<b>Conditions techniques lumineuses</b>	
Température du col du réflecteur (max.)	215 °C
<b>Données logistiques</b>	
Code de produit complet	871829120274500
Désignation Produit	CDM-Rm Elite Mini 20W/830 GX10 MR16 10D
Code barre produit (EAN)	8718291202745
Code de commande	20274500
Unité d'emballage	1
Conditionnement par carton	12
Code industriel (12NC)	928191005331
Poids net (pièce)	0,047 kg
ILCOS Code	MRS/UB-20/830-H- GX10-51/54.5/10

## Mises en garde et sécurité

- À utiliser uniquement avec un appareillage de contrôle électronique
- L'appareillage de contrôle doit inclure une protection en fin de vie (IEC61167, IEC62035)

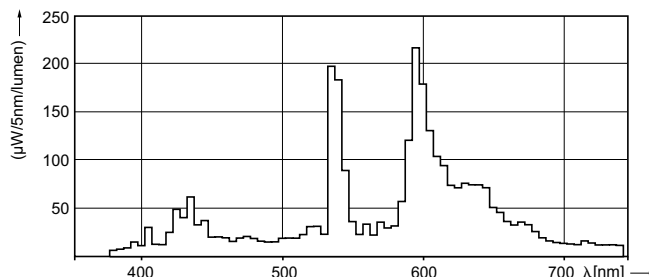
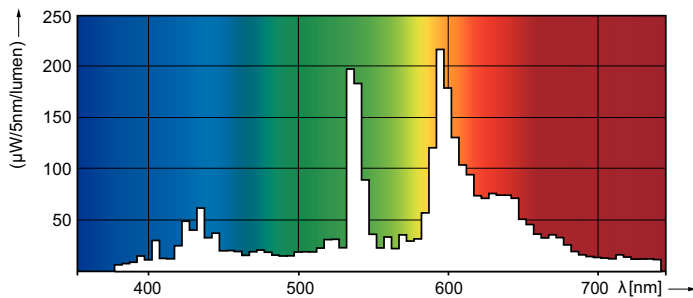
## Schéma dimensionnel



CDM-Rm 20W/830 GX10 MR16 10D

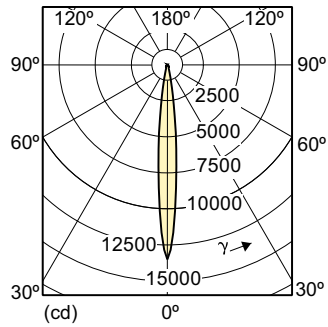
Product	D (max)	D	C (max)	C	C1 (max)	A (max)
CDM-Rm Elite Mini 20W/830 GX10 MR16 10D	51 mm	50 mm	65,4 mm	62,75 mm	60,9 mm	59 mm

## Données photométriques



# MASTERCoulour CDM-Rm

## Données photométriques



## Durée de vie

