

PHILIPS

Lighting



MASTERColour CDM-Rm Mini

CDM-Rm Elite Mini 20W/830 GX10 MR16 25D

MASTERColour CDM-R mini -valonlähteellä saat MASTERColour-tekniikan kaikki edut yhdessä 50 mm:n kokoisessa heijastinlampussa, jossa on ensiluokkainen valontuotto. Tällä valonlähteellä voit luoda oikeanlaisen ympäristön myymäläsi asiakkaille.

Tuotetiedot

Yleistä tietoa

| | |
|--|--------------------|
| Kanta | GX10 [GX10] |
| Käyttöasento | UNIVERSAL [vapaa] |
| Käyttöikä, vikaantumisprosentti 5 %, (nim.) | 9000 h |
| Käyttöikä, vikaantumisprosentti 10 %, (nim.) | 10000 h |
| Käyttöikä, vikaantumisprosentti 20 % | 12000 h |
| Käyttöikä, vikaantumisprosentti 50 %, (nim.) | 15000 h |
| Ansi-koodi HID | C156/O |
| Kytkenäjäjakso | 1350X |

Valon tekniset tiedot

| | |
|-------------------------------|----------------------|
| Värikoodi | 830 [CCT / 3 000 K] |
| Keilakulma (nim.) | 25 ° |
| Valokeilan kulma, tekninen | 22 ° |
| Valokeilan kulma, tekninen | 27,5 ° |
| Valovirta (nimellinen) (min.) | 900 lm |
| Valovirta (nimellinen) (nim.) | 1000 lm |
| Valovoima (min.) | 3100 cd |
| Valovoima (nim.) | 4100 cd |

| | |
|---------------------------------------|---------|
| Valokeilan kuvaus | - |
| Valovirran pysyvyys 12 000 h (nim.) | 75 % |
| Valovirran pysyvyys 2 000 h (nim.) | 90 % |
| Valovirran pysyvyys 4 000 h (nim.) | 85 % |
| Kromaattisuuskoordinaatti X (nim.) | 0,439 |
| Kromaattisuuskoordinaatti Y (nim.) | 0,403 |
| Vastaava värlämpötila (nim.) | 3000 K |
| Valotehokkuus (nimellinen) (nim.) | 50 lm/W |
| Värintoistoindeksi (min.) | 81 |
| Värintoistoindeksi (nim.) | 84 |
| LLMF nimelliskäyttöiän lopussa (nim.) | 70 % |
| Luminous Flux in 90° Cone (Rated) | 900 lm |

Käyttö ja sähkö tiedot

| | |
|--|--------|
| Power (Rated) (Nom) | 20 W |
| Uudelleenikäynnistysaika (min) (suurin) | 15 min |
| Lämpenemisaika 60 %:n valontuottoon (nim.) | 120 s |
| Käynnistysaika (suurin) | 30 s |
| Jännite (suurin) | 100 V |
| Jännite (min.) | 90 V |

MASTERColour CDM-Rm Mini

| | |
|--|-----------|
| Jännite (nim.) | 95 V |
| Ohjausjärjestelmät ja himmennys | |
| Himmennettävä | Ei |
| Lämpenemisaika 90 % (suurin) | 3 min |
| Mekaaniset tiedot ja runko | |
| Lampun viimeistely | - [-] |
| Hyväksyntä ja käyttökohteet | |
| Energiatohokkuusmerkintä (EEL) | A |
| Elohopeapitoisuus (Hg) (nim.) | 3,5 mg |
| Energiankulutus kWh/1000 h | 22 kWh |
| UV | |
| Pet-muovia (Niosh) (min.) | 8 h/500lx |
| Vauriokerroin D/fc (suurin) | 0,4 |

Valaisinsuunnittelun vaatimukset

Lämpötila heijastimen kaulaosassa (suurin) 215 °C

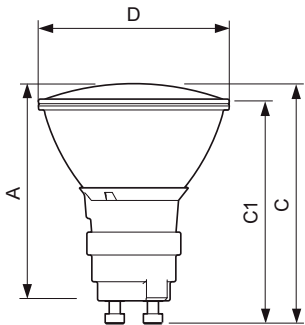
Tuotetiedot

| | |
|---|---|
| Koko tuotekoodi | 871829120301800 |
| Tilaustuotteen nimi | CDM-Rm Elite Mini 20W/830 GX10 MR16 25D |
| EAN/UPC – tuote | 8718291203018 |
| Tilauskoodi | 20301800 |
| Osoittaja – määrä/pakkaus | 1 |
| Osoittaja – pakkauksia ulommassa laatikossa | 12 |
| Materiaalinumero (12NC) | 928191105331 |
| Nettopaino (kappale) | 0,047 kg |
| ILCOS Code | MRS/UB-20/830-H-GX10-51/54.5/25 |

Rajoitukset ja turvallisuus

- Käyttö ainoastaan elektronisen liitäntälaitteen kanssa
- Liitäntälaitteen tulee olla suojattu eliniän päättymistä vastaan (IEC 61167, IEC 62035)

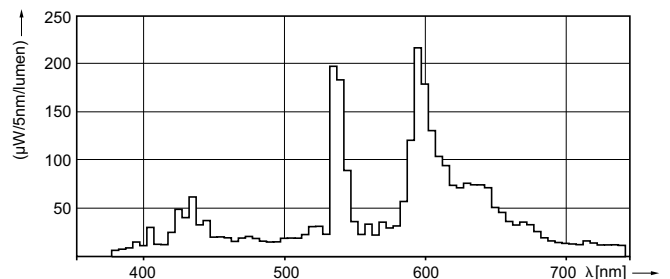
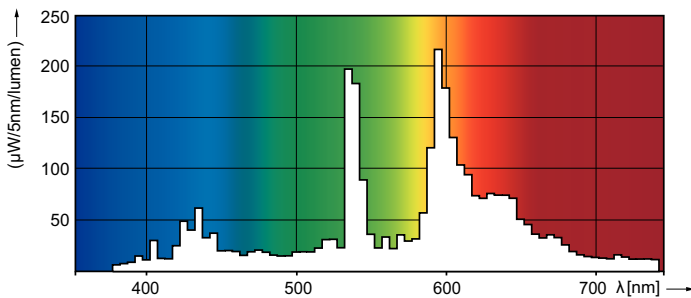
Mittapiirros



CDM-Rm 20W/830 GX10 MR16 25D

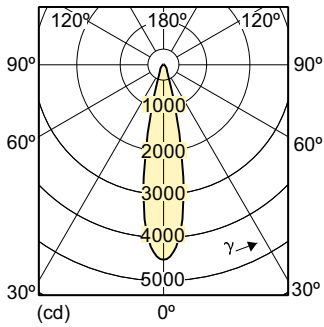
| Product | D (max) | D | C (max) | C | C1 (max) | A (max) |
|---|---------|-------|---------|----------|----------|---------|
| CDM-Rm Elite Mini 20W/830 GX10 MR16 25D | 51 mm | 50 mm | 65,4 mm | 62,75 mm | 60,9 mm | 59 mm |

Valonjakotiedot



MASTERCoulour CDM-Rm Mini

Valonjakotiedot



Käyttöikä

