

**PHILIPS**

Lighting



# MASTERColour CDM-Rm Elite Mini

## MASTERColour CDM-Rm Elite Mini 20W/830 GX10 MR16 25D

Lâmpada reflectora mini de descarga de haletos metálicos em cerâmica com eficiência muito elevada, que produz uma luz branca viva e brilhante com uma elevada composição de cores

### Dados do produto

Informações gerais	
Casquilho	GX10 [ GX10]
Posição de funcionamento	UNIVERSAL [ any]
Vida útil até 5% de falhas (Nom.)	9000 h
Vida útil até 10% de falhas (Nom.)	10000 h
Vida útil até 20% de falhas (Nom.)	12000 h
Vida útil até 50% de falhas (Nom.)	15000 h
Código Ansi HID	C156/O
Ciclo de comutação	1350X

### Dados técnicos de luminosidade

Código da cor	830 [ CCT de 3000 K]
Ângulo do feixe (Nom.)	25 °
Ângulo do feixe técnico	22 °
Ângulo do feixe técnico	27,5 °
Ângulo do feixe técnico	16,5 °
Fluxo luminoso (nominal) (Mín.)	900 lm
Fluxo luminoso (nominal) (Nom.)	1000 lm
Intensidade luminosa (Mín.)	3100 cd
Intensidade luminosa (Nom.)	4100 cd

Descrição do feixe	-
Manutenção luminosa a 12000 h (Nom.)	75 %
Manutenção luminosa 2000h (Nom.)	90 %
Manutenção luminosa a 4000 h (Nom.)	85 %
Coordenada X de cromaticidade (Nom.)	0,439
Coordenada Y de cromaticidade (Nom.)	0,403
Temperatura de cor correlacionada (Nom.)	3000 K
Eficiência luminosa (nominal) (Nom.)	50 lm/W
Índice de restituição cromática (Mín.)	81
Índice de restituição cromática (Nom.)	84
Llmf no final da vida útil nominal (Nom.)	70 %
Fluxo luminoso em cone de 90°	900 lm

### Dados elétricos e de funcionamento

Power (Rated) (Nom)	20 W
Tempo de re-ignição (Min) (Max)	15 min
Tempo de aquecimento até 60% de luz (Nom.)	120 s
Tempo de ignição (Máx.)	30 s
Tensão (Máx.)	100 V
Tensão (Mín.)	90 V

# MASTERColour CDM-Rm Elite Mini

Tensão (Nom.)	95 V
---------------	------

## Controles e regulação

Regulável	Não
Tempo de aquecimento 90% (Máx.)	3 min

## Aprovação e aplicação

Etiqueta de Eficiência Energética (EEL)	A
Conteúdo de mercúrio (Hg) (Nom.)	3,5 mg
Consumo de energia kWh/1000 h	22 kWh

## UV

PET (Niosh) (Min.)	8 h/500lx
Fator de danos D/fc (Máx.)	0,4

## Requisitos de design da luminária

Temperatura do pescoço do refletor (Máx.)	215 °C
---	--------

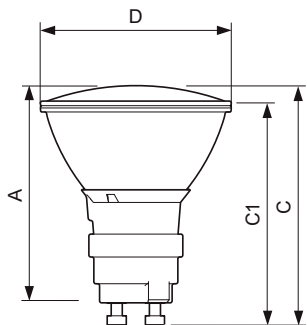
## Dados do produto

Código do produto completo	871829120301800
Nome de produto da encomenda	MASTERColour CDM-Rm Elite Mini 20W/830 GX10 MR16 25D
EAN/UPC – Produto	8718291203018
Código de encomenda	20301800
Numerador – Quantidade por embalagem	1
Numerador – Embalagens por caixa exterior	12
N.º material (I2NC)	928191105331
Peso líquido (Peça)	0,047 kg
ILCOS Code	MRS/UB-20/830-H-GX10-51/54.5/25

## Avisos e Segurança

- Utilizar apenas com mecanismo de controlo electrónico
- O mecanismo de controlo tem de incluir protecção de fim de vida (IEC61167, IEC 62035)

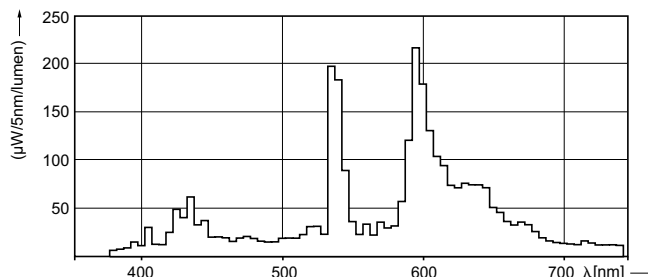
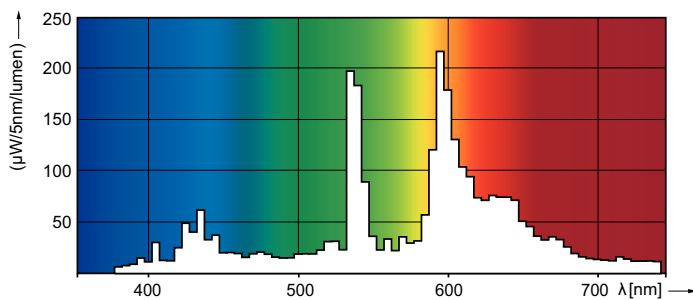
## Desenho dimensional



CDM-Rm 20W/830 GX10 MR16 25D

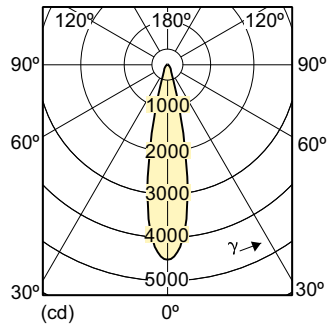
Product	D (max)	D	C (max)	C	C1 (max)	A (max)
CDM-Rm Elite Mini	51 mm	50 mm	65,4 mm	62,75 mm	60,9 mm	59 mm
20W/830 GX10 MR16						
25D						

## Dados fotométricos



# MASTERC colour CDM-Rm Elite Mini

## Dados fotométricos



## Vida útil

