



MASTERColour CDM-Rm Elite

MASTERColour CDM-Rm Elite Mini 20W/830 GX10 MR16 40D

Lampe à réflecteur, décharge et halogénure métallisé mini, avec un haut rendement et produisant une lumière blanche étincelante à rendu des couleurs élevé

Données du produit

Caractéristiques générales	
Culot	GX10 [GX10]
Position de fonctionnement	UNIVERSAL [toutes]
Durée de vie à 5% de mortalité (nom.)	9000 h
Durée de vie à 10% de mortalité (nom.)	10000 h
Durée de vie à 20% de mortalité (nom.)	12000 h
Durée de vie moyenne (nom.)	15000 h
Code Ansi HID	C156/O
Cycle d'allumage	1350X

Photométries et Colorimétries	
Code couleur	830 [CCT de 3000 K]
Angle d'émission du faisceau (nom.)	40 °
Angle d'émission du faisceau	40 °
Angle d'émission du faisceau	48 °
Angle d'émission du faisceau	32 °
Flux lumineux (nominal) (min.)	900 lm
Flux lumineux (nominal) (nom.)	1000 lm
Intensité lumineuse (min.)	1350 cd
Intensité lumineuse (nom.)	1750 cd
Description du faisceau	-

Caractéristiques électriques	
Flux lumineux à 12 000 h (nom.)	75 %
Flux lumineux à 2 000 h (nom.)	90 %
Flux lumineux à 4 000 h (nom.)	85 %
Coordonnée trichromatique x (nom.)	0,439
Coordonnée de chromaticité Y (nom.)	0,403
Température de couleur proximale (nom.)	3000 K
Efficacité lumineuse (valeur nominale)	50 lm/W
Indice de rendu des couleurs (min.)	81
Indice de rendu des couleurs (nom.)	84
LLMF à la fin de la durée de vie nominale (nom.)	70 %
Flux dans un cône de 90°	900 lm
Puissance (valeur nominale)	20.0 W
Temps minimum de réamorçage (max.)	15 min
Temps de chauffage à 60% du flux lumineux (nom.)	120 s
Délai d'allumage (max.)	30 s
Tension (max.)	100 V
Tension (min.)	90 V

MASTERCouleur CDM-Rm Elite

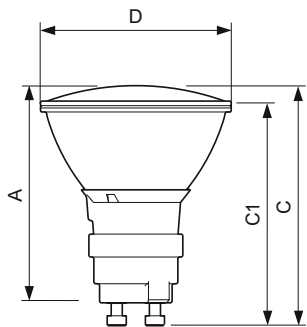
Tension (nom.)	95 V
Gestion et gradation	
Intensité réglable	Non
Délai d'amorçage 90 % (max.)	3 min
Matériaux et finitions	
Finition de l'ampoule	- [-]
Normes et recommandations	
Classe énergétique	A
Taux de mercure (Hg) (nom.)	3,5 mg
Consommation d'énergie kWh/1 000 h	22 kWh
Ultra-Violet (UV)	
Pet (Niosh) (min.)	8 h/500lx
Facteur de détérioration D/fc (max.)	0,4

Conditions techniques lumineuses	
Température du col du réflecteur (max.)	215 °C
Données logistiques	
Code de produit complet	871829120303200
Désignation Produit	MASTERCouleur CDM-Rm Elite Mini 20W/830 GX10 MR16 40D
Code barre produit (EAN)	8718291203032
Code de commande	20303200
Unité d'emballage	1
Conditionnement par carton	12
Code industriel (12NC)	928191205331
Poids net (pièce)	0,047 kg
ILCOS Code	MRS/UB-20/830-H- GX10-51/54.5/40

Mises en garde et sécurité

- À utiliser uniquement avec un appareillage de contrôle électronique
- L'appareillage de contrôle doit inclure une protection en fin de vie (IEC61167, IEC62035)

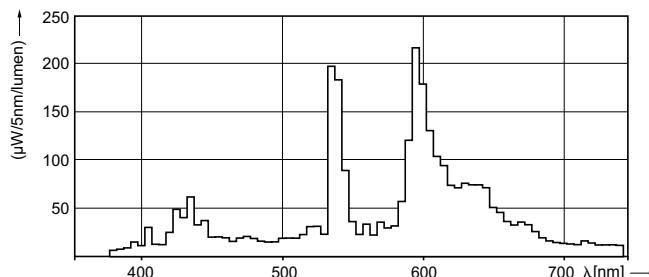
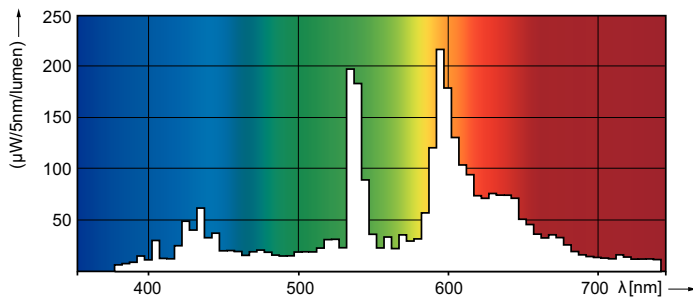
Schéma dimensionnel



CDM-Rm 20W/830 GX10 MR16 40D

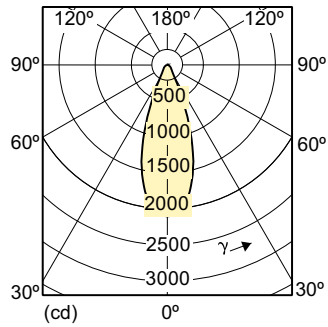
Product	D (max)	D	C (max)	C	C1 (max)	A (max)
MASTERCouleur CDM-Rm Elite Mini 20W/830 GX10 MR16 40D	51 mm	50 mm	65,4 mm	62,75 mm	60,9 mm	59 mm

Données photométriques



MASTERColour CDM-Rm Elite

Données photométriques



Durée de vie

